

INTEWA

INTEWA PRODUCTS



RAINMASTER Favorit

Notice de montage et de fonctionnement

L'EAU NOUS SOMMES DANS NOTRE ELEMENT

Table des matières

1.	Introduction et champ d'application.....	2
1.1	Mode de fonctionnement.....	3
2.	Consignes de sécurité	4
3.	Contenu de la livraison	5
4.	Données techniques	6
4.1	Aperçu et dimensions de l'appareil.....	7
4.2.	Dimensions de l'aspiration.....	8
4.3	Normes, directives, certifications.....	9
5.	Aperçu des composants.....	10
5.1	Composants de la commande de la pompe	10
5.2	Composants de la base de contrôle	11
5.3	Composants de la pompe	13
5.4	Composants pour le système de réapprovisionnement.....	15
5.5	Composants électriques de la vanne motorisée à 3/2 voies.....	15
6.	Instructions d'installation.....	16
6.1	Fixations murales.....	16
6.2	Raccordement à la ligne d'eau potable	17
6.3	Installations au côté d'aspiration.....	18
6.3.1	Installation du conduit de protection.....	18
6.3.2	Installation du conduit d'aspiration	19
6.3.3	Raccordement de la conduite d'aspiration	20
6.3.4	Installation du prélèvement flottant:.....	20
6.4	Montage du raccordement de conduite sous pression	21
6.5	Raccordement du trop plein de réservoir.....	21
6.6	Installation et réglage de l'interrupteur flottant	23
7.	Mise en service et fonctionnement.....	24
7.1	Mise en service en mode eau potable	24
7.2	Mise en service en mode eau de pluie.....	25
7.3	Modes de fonctionnement et affichages	26
7.3.1	Mode automatique (Position de l'interrupteur I)	27
7.3.2	Mode maintenance (Position de l'interrupteur II).....	27
8.	Auto-dépannage en cas de dérangement ou de dysfonctionnement	28
9.	Maintenance	29
10.	Pièces de rechange	29
11.	Options	29
12.	Garantie.....	30
13.	Adresse/ Numéro de l'appareil	30

1. Introduction et champ d'application

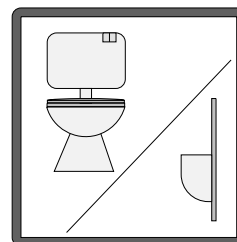
Nous vous félicitons pour l'achat du **RAINMASTER Favorit** (appelé **RM Favorit** par la suite).

Le *RM Favorit* est spécialement conçu pour le traitement de l'eau de pluie et des eaux grises dans les grandes maisons uni-et plurifamiliales, le commerce et l'industrie. Le montage des utilisateurs devra être au maximum de 15 m au-dessus du RM Favorit.

Les installations suivantes peuvent être alimentées par le *RM Favorit*:

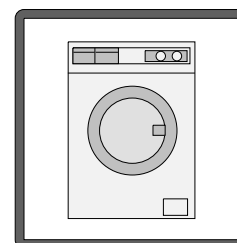
Toilettes/ Urinoirs:

Plusieurs chasse-d'eau de WC et d'urinoirs peuvent être reliés.



Lave-linge:

Plusieurs lave-linge peuvent être reliés.

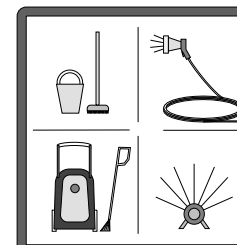


Jardin / Nettoyage:

Tout type d'appareil de jardinage et de nettoyage peut être relié s'il correspond au débit de la pompe du RM Favorit 20 ou RM Favorit 40.

Indications:

Les systèmes d'irrigation en goutte à goutte auront besoin d'un dimensionnement particulier en combinaison avec un vase d'expansion.



Indications:

Le dimensionnement de l'installation par rapport au débit de pointe nécessaire répond en Allemagne à la norme DIN 1988-3.

1.1 Mode de fonctionnement

Mode automatique

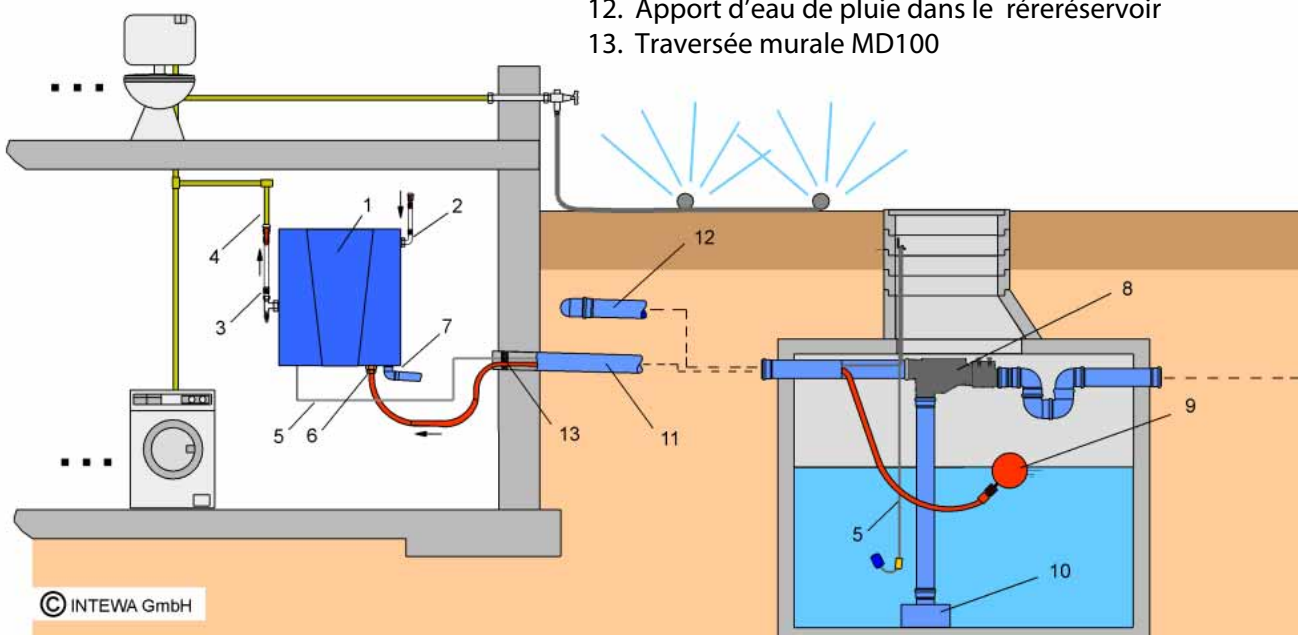
En mode automatique (position de l'interrupteur I) la pompe à membrane refoulante autoamorçante conduit l'eau de pluie de la citerne vers les utilisateurs ouverts. Si la citerne est vide, l'interrupteur flottant le reconnaît directement dans la citerne et commute les composants électriques de la vanne motorisée à 3/2 voie sur mode eau potable. Le tuyau d'aspiration est alors fermé et l'eau nécessaire sera prélevée du réservoir en eau potable intégré. Le réservoir en eau potable est alimenté en eau potable par une vanne flottante. Si la citerne d'eau de pluie est de nouveau remplie, l'interrupteur flottant le reconnaît et commute alors de nouveau sur mode eau de pluie.

Mode de maintenance

Sous le mode de maintenance, les composants électriques de la vanne motorisée à 3/2 voies conduisent dans le mode eau potable permanent sous lequel les utilisateurs sont toujours alimentés par le réservoir d'appoint en eau potable.

Dans les deux modes, la mise en ou hors service de la pompe à membrane s'effectue par le pressostat intégré, qui assure également la surveillance du débit. La protection du fonctionnement à sec est ainsi assurée à 100%.

1. Centrale d'eau de pluie RAINMASTER Favorit
2. Raccord eau potable avec flexibles et robinet d'arrêt
3. Kit de raccord de pression avec robinet d'arrêt et vanne d'arrêt avec robinet purgeur d'air
4. Raccord de pression vers les utilisateurs
5. Câble de niveau
6. Raccord au tuyau d'aspiration
7. Trop plein
8. Filtre à eau de pluie PURAIN
9. Filtre aspirant flottant SAUGSAGF
10. Tranquillisateur d'entrée
11. Conduit de protection pour conduit d'aspiration et câble du capteur
12. Apport d'eau de pluie dans le réserervoir
13. Traversée murale MD100



Aperçu d'un exemple d'installation d'exploitation d'eau de pluie avec réservoir de stockage souterrain

2. Consignes de sécurité

Cette notice de montage et d'utilisation sera à lire attentivement avant la mise en place de l'appareil. Les indications y figurant sont à respecter avec la plus grande précision, tout droit de garantie cessant dans le cas contraire. De plus, toute modification indépendante à l'installation du réservoir ainsi qu'aux composants électriques convertisseurs entraînera l'annulation de la marque de contrôle.

Pour le transport de l'appareil, ce dernier devra impérativement avoir lieu dans l'emballage d'origine prévu à cet effet.

Le trop-plein du RM-Favorit devra toujours être raccordé.

Les installations sur le réseau d'eau potable doivent uniquement être effectuées par une entreprise d'installation autorisée.



Les boîtiers électroniques des composants sous-tension ne pourront être ouverts que par un électricien agréé.

La prise circuit utilisée pour l'appareil devra être sécurisée par un disjoncteur (16 A). De plus il faudra avec un courant minimal de commande ajouter un interrupteur différentiel 30 mA au maximum.

L'exploitant sera responsable du respect des normes et directives de montage et de sécurité.

3. Contenu de la livraison

Module de l'eau de pluie
RAINMASTER Favorit



Matériel de fixation murale et notice de montage et
de fonctionnement



Accessoires A
(Kit raccord d'eau potable)



Accessoires B
(Kit de raccord de pression)

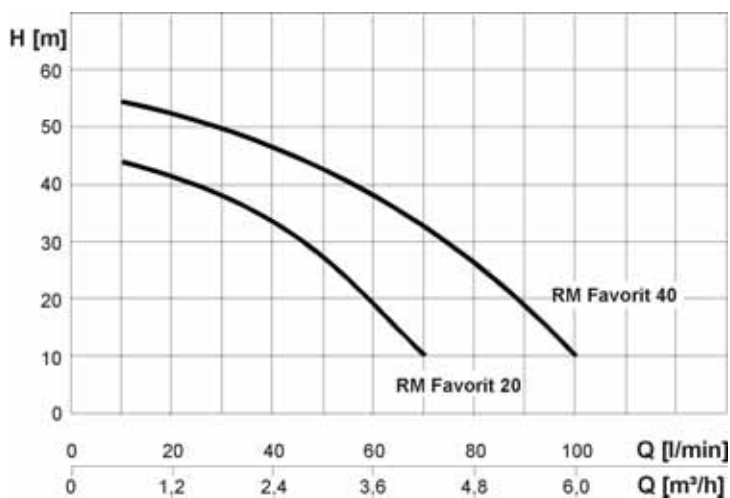


Accessoires C
(Interrupteur flottant)

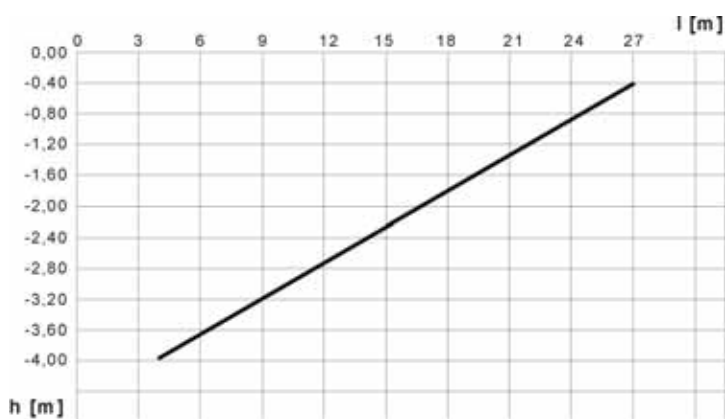


4. Données techniques

	RM Favorit 20	RM Favorit 40
Dimensions (H x B x T):	595 x 550 x 265 mm	595 x 550 x 265 mm
Poids:	32 kg	33 kg
Tension du réseau:	230 V AC / 50 Hz	230 V AC / 50 Hz
Puissance consommée:	0,8 kW	1,25 kW
Courant absorbé:	4 A	5,8A
Moteur à condensateur:	12,5 µF	20 µF
Pression de service maximale:	4,5 bar	5,5 bar
Débit volumétrique maximal:	80 l/min	110 l/min
Intensité sonore:	environ 60 dBA	environ 65 dBA
Hauteur d'aspiration (auto-amorçante):	Voir le diagramme d'aspiration	Voir le diagramme d'aspiration
Pression d'enclenchement de la pompe:	1,0 – 2,2 bar (réglable), Réglage d'usine: 1,5 bar	1,0 – 2,2 bar (réglable), Réglage d'usine: 1,5 bar
Type de protection:	IP 54	IP 54
Pression en eau potable autorisée:	2,5 - 6 bar	2,5 - 6 bar
Hauteur maximale du plus haut utilisateur:	15 m	15 m
Interrupteur flottant:		
Longueur du câble x diamètre:	15 m x Ø9 mm, (3 x 1,0mm ²)	15 m x Ø9 mm, (3 x 1,0mm ²)
Type de protection:	IP68	IP68



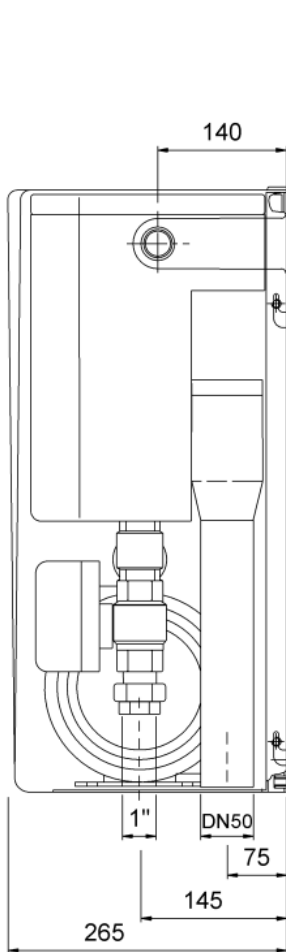
Caractéristiques de la pompe



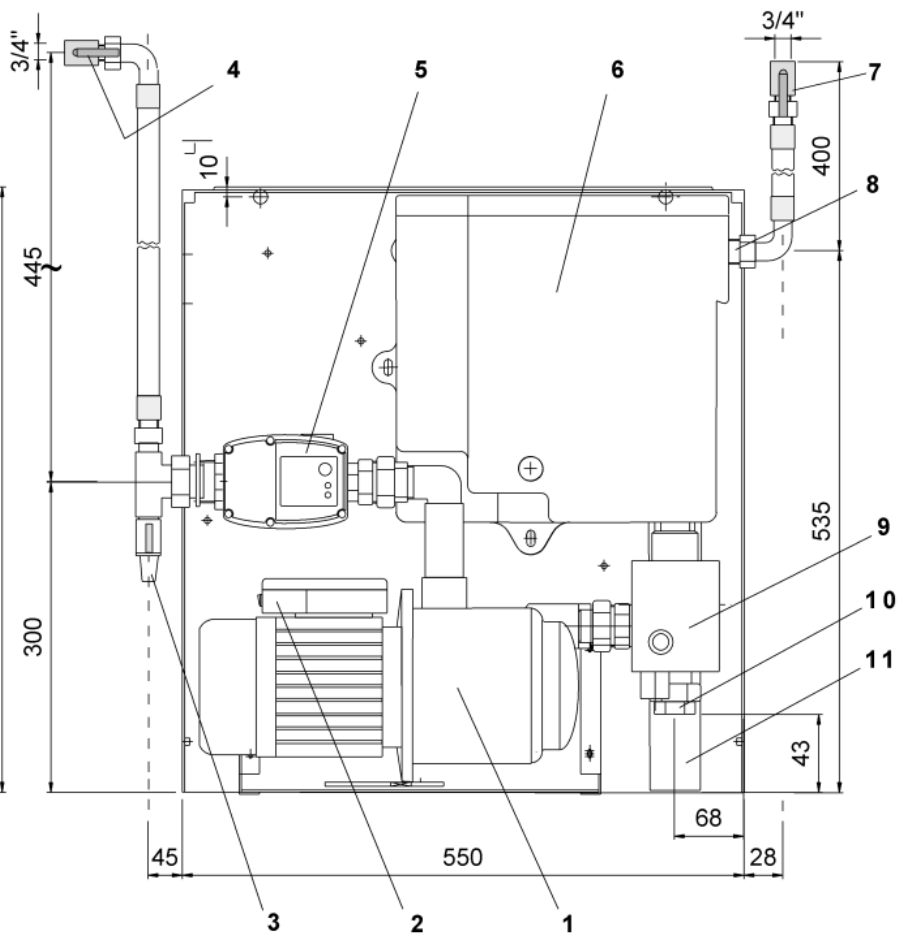
Ligne d'aspiration

4.1 Aperçu et dimensions de l'appareil

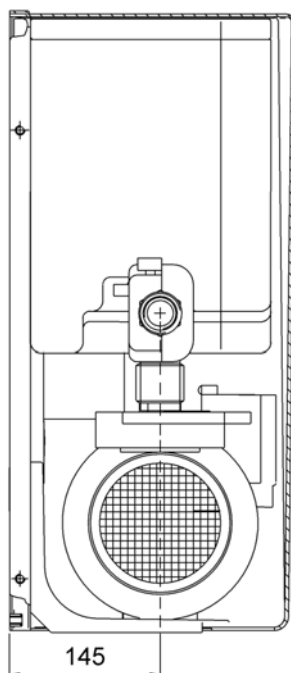
Vue de droite



Vue de face



Vue de gauche

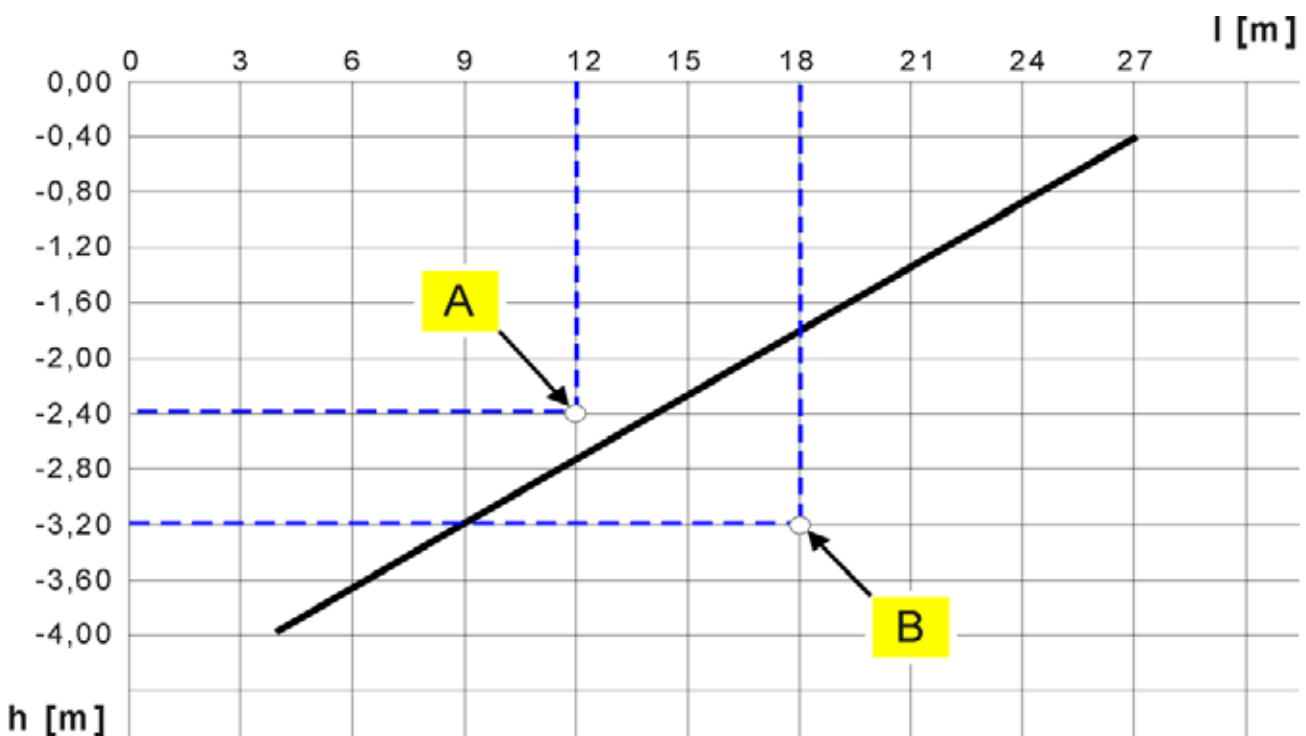


1. Pompes centrifuges multicellulaires pour les RM Favorit 20 / 40
2. Boîtes de jonction des pompes avec commande de base
3. Vanne d'arrêt avec robinet purgeur d'air
4. Vanne d'arrêt sur conduite de départ vers les points utilisateurs avec manomètre (3/4" IG)
5. Commande de la pompe
6. Réservoir
7. Robinet d'arrêt de l'eau potable (3/4" IG)
8. Raccord d'appoint d'eau potable avec vanne à flotteur dans le réservoir
9. Vanne motorisée à 3/2 voies
10. Raccord au tuyau d'aspiration (1" IG)
11. Raccord de trop plein (DN 50)

4.2. Dimensions de l'aspiration

Dans la pratique, en raison des pertes de pression (frottement de tuyau, hauteur d'aspiration), la pompe n'est autonettoyante que dans un certain secteur. Dans ce secteur la pompe peut de manière indépendante purger le tuyau d'aspiration (par exemple lors de la première mise en service). La ligne de dynamique d'aspiration montre la dépendance entre la longueur et la hauteur d'aspiration. La valeur évaluée doit se trouver au-dessus de la ligne de dynamique d'aspiration représentée dans le diagramme. Si le point d'aspiration se trouve en dessous de la ligne de dynamique d'aspiration, il faudra utiliser une pompe de chargement (accessoire en option RM FAVORIT-LP) pour garantir le processus d'aspiration de manière sûre et avec une marge de sécurité suffisamment importante.

Indication: La pompe de chargement encourage le processus d'aspiration de telle sorte qu'une hauteur de 3m d'aspiration puisse être atteinte. Cela signifie que la ligne de dynamique d'aspiration se décale parallèlement de 3 m vers le bas.



Exemple de dimensionnement

Exemple A:

Longueur du tuyau d'aspiration = 12 m

Hauteur d'aspiration = 2,40 m (distance en hauteur entre la position la plus basse de l'aspiration et la pompe)

→ o.k. car au dessus de la ligne caractéristique

Exemple B:

Longueur du tuyau d'aspiration = 18 m

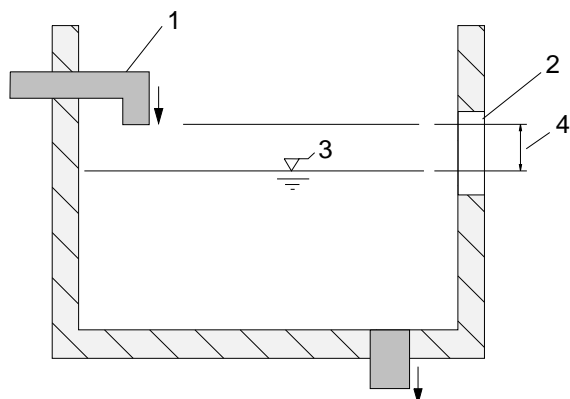
Hauteur d'aspiration = 3,20 m (distance en hauteur entre la position la plus basse de l'aspiration et la pompe)

→ incorrect, car au dessous de la ligne caractéristique

→ Accessoire, pompe de chargement RMF-LP (Art:-Nr: 22 00 76) nécessaire pour soutenir l'aspiration

4.3 Normes, directives, certifications

Le RM Favorit remplit les normes d'exploitation de l'eau de pluie DIN 1989-4 „Composants pour le contrôle et le réapprovisionnement ». Le label de contrôle DVGW confirme la nécessité d'un dispositif d'alimentation libre conforme aux normes DIN EN1717 pour une séparation sûre entre les consommateurs et le raccordement à l'eau potable, celui-ci étant intégré dans le RM Favorit.



1. Réservoir d'arrivée d'eau potable
2. Ouverture de débordement du réservoir
3. Niveau possible maximal du niveau de l'eau (en cas de dysfonctionnement)
4. Distance d'isolation entre l'écoulement et le niveau d'eau maximum = séparation sûre entre l'eau potable et l'eau usée

Installation de réservoir d'eau potable, type AB aux normes DIN EN 1717

Dans sa conception et son mode de construction, le modèle de notre appareil mis sur le marché ici présent correspond aux directives fondamentales exigées par l'Union Européenne quant à la sécurité et aux normes de santé concernant les machines. Cette stipulation devient caduque dès lors qu'un changement dans l'appareil sera effectué sans notre accord.

Cet appareil répond principalement aux exigences des directives de la communauté européenne:



Directive sur les machines de la communauté européenne (89/392/EWG) i.d.F. 91/368/EWG
Directives basse tension de la communauté européenne (73/23/EWG)
péenne (73/23/EWG)
Directive comptabilité électromagnétique de la communauté européenne
(89/336/EWG) i.d.F. 93/31/EWG

La conformité de l'appareil aux directives et normes décrites ci-dessus sont attestées par le label CE.

Normes européennes appliquées et harmonisées :
EN 60335-1: 1194/A1/A11/A12/A13/A14, EN 60335-2-41: 1996

Normes appliquées et spécifications techniques:
DIN 1988-2, DIN 1989-4, DIN EN1717, DIN EN 13077, BGA KTW

Tests/Contrôle:

Installation de réservoir en eau
potable:
DIN-DVGW type certifié



5. Aperçu des composants

Le RM Favorit est conçu de façon modulaire. Chaque module peut être échangé séparément.

5.1 Composants de la commande de la pompe

La commande de la pompe (voir image chapitre 4.1) contrôle la pression et le volume de débit dans le système de pression. Le sens d'écoulement est indiqué par une flèche sur le boîtier.

Le **LED vert (3)** indique le mode opérationnel. Le **LED rouge (2)** indique un dérangement. Cela signifie que si la commande de la pompe remarque de l'air dans le système, le LED clignote en rouge. Si cela dure plus de 12 secondes, il se produira un **ARRÊT D'URGENCE** de la pompe.

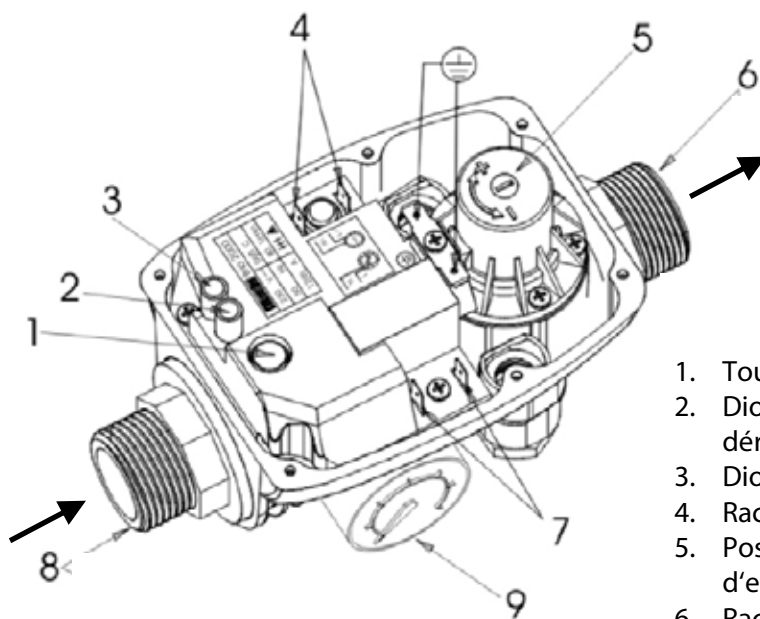
Le LED sera alors allumé de façon permanente.

Après un **ARRÊT D'URGENCE**, la pompe peut être réactivée par la **touche RESET (1)** (On peut également débrancher l'appareil).

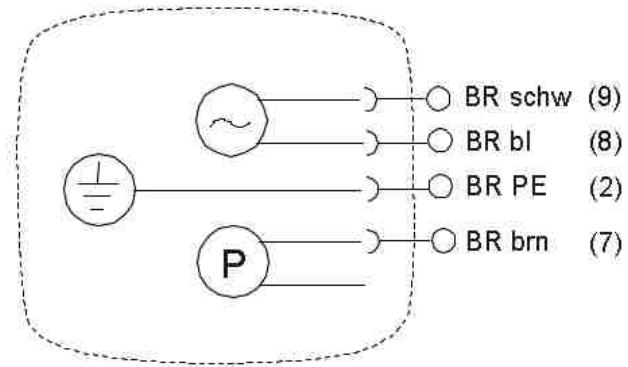
La pression d'enclenchement peut être modifiée à l'aide de la **vis de réglage (5)**. Cela n'est nécessaire que dans des cas exceptionnels. Pour cette raison, seul un professionnel avisé devrait faire usage de la possibilité de la modification du réglage. Au départ de l'usine, la pression d'enclenchement est réglée à 1,5 bar. Cela signifie que la pompe ne se met en route que quand le système de pression est en dessous de 1,5 bar. (Un sens négatif de la rotation diminue la pression d'enclenchement. Un sens positif de la rotation augmente la pression d'enclenchement. La pression d'enclenchement ne peut être contrôlée que si la pression d'eau est déversée très lentement. C'est la seule manière de reconnaître la pression d'enclenchement exacte sur l'indication de pression décroissant lentement.)

Indication:

La vis de réglage (5) ne sert pas à limiter la pression maximale de la pompe! Si la vis est trop grande pour son utilisation, il faudra prendre un limiteur de pression séparé sur le côté de la pression. En cas spécial d'utilisations à pression constante, le RAINMASTER Favorit-SC sera le plus adapté. Avec lui, la pression maximale autorisée pourra être réglée électroniquement.



1. Touche RESET
2. Diode électroluminescente rouge: en dérangement
3. Diode électroluminescente verte: en marche
4. Raccord électrique à la sortie de la pompe
5. Possibilité de réglage de la pression d'enclenchement
6. Raccord de pression (1" AG) vers l'utilisateur
7. Raccord d'entrée électrique 230 V AC
8. Raccord à la pompe (1" AG)
9. Indicateur de pression en bar / psi (1 bar = 14.5 psi)



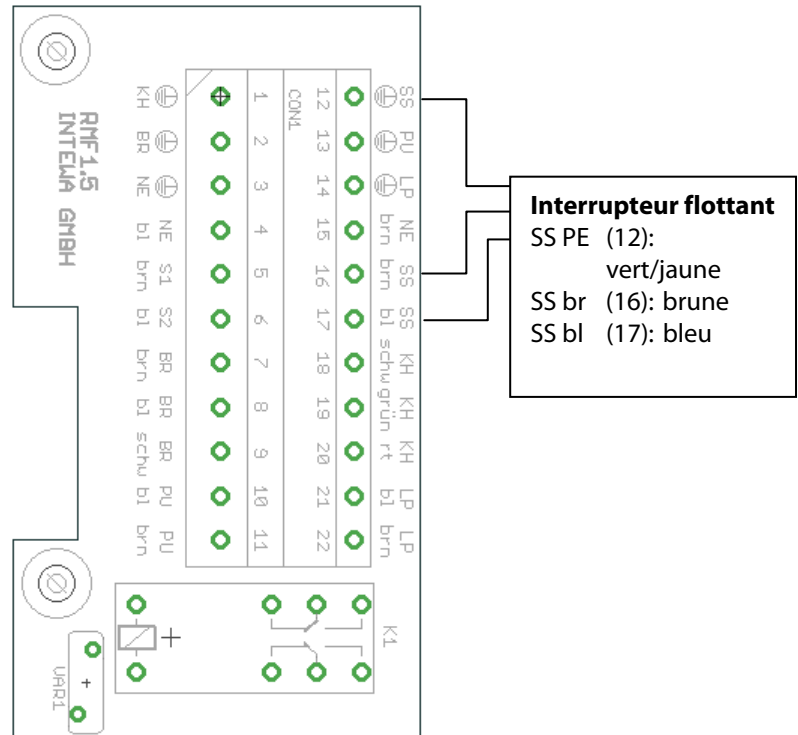
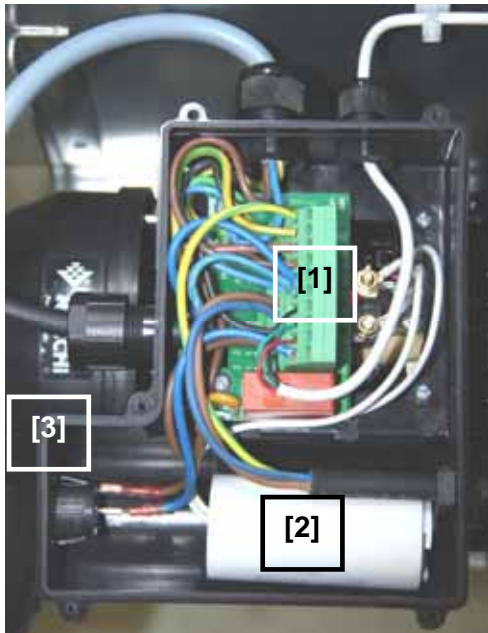
Connexion au contrôle de la pompe / Base de contrôle dans la boîte de jonction.

5.2 Composants de la base de contrôle

Dans la boîte de jonction de la pompe se trouve la base de contrôle [1], à laquelle seront reliés tous les composants électriques du RM Favorit, ainsi que le moteur à condensateur nécessaire pour faire démarrer le moteur [2]. Latéralement du côté gauche de la boîte de jonction se trouve le commutateur de fonctionnement [3] pour la position sur mode automatique ou de maintenance. (description de la fonction, voir chapitre 7.3)

Indication:

Pour le montage du *RM Favorit*, il faudra déconnecter l'interrupteur flottant de la platine si le câble doit passer par une traversée murale.



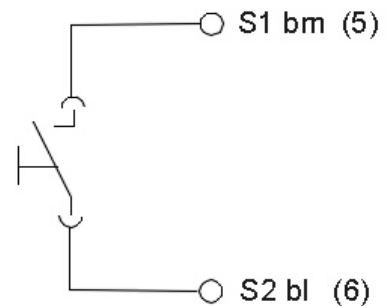
Boîte à bornes de la base de contrôle dans la boîte de jonction

Pos.	Etiquetage de la platine	Description des raccords
1	KH PE	Conducteur de protection vanne motorisée 2/3 voies
2	BR PE	Conducteur de protection commande de la pompe
3	NE PE	Conducteur de protection du raccordement au secteur
4	NE bl	N-Cordon d'alimentation bleu
5	S1 brn	Commutateur de fonctionnement brun
6	S1 bl	Commutateur de fonctionnement bleu
7	BR brn	L1-Commande de la pompe brune
8	BR bl	N- Commande de la pompe bleue
9	BR schw	Commande de la pompe noire
10	PU bl	N-Pompe bleue
11	PU brn	L1-Pompe brune

Pos.	Etiquetage de la platine	Description des raccords
12	SS PE	Conducteur de protection de l'interrupteur flottant
13	PU PE	Conducteur de protection de la pompe
14	LP PE jaune	Conducteur de protection de la pompe de chargement
15	NE br	L1- Cordon d'alimentation brun
16	SS brn	Interrupteur flottant brun
17	SS bl	Interrupteur flottant bleu
18	KH schw	N- Vanne motorisée noire
19	KH grün	L1- Vanne motorisée verte
20	KH rt	L1- Vanne motorisée rouge
21	LP bl bleu	N- Pompe de chargement LP
22	LP brn brun	L1- Pompe de chargement LP

Tableau: Aperçu de l'affectation des câbles

Le raccordement du commutateur de fonctionnement s'effectue par une prise plate.



Pour changer le condensateur, il faudra enlever les écrous pour démonter les oeillets des câbles.

Attention:

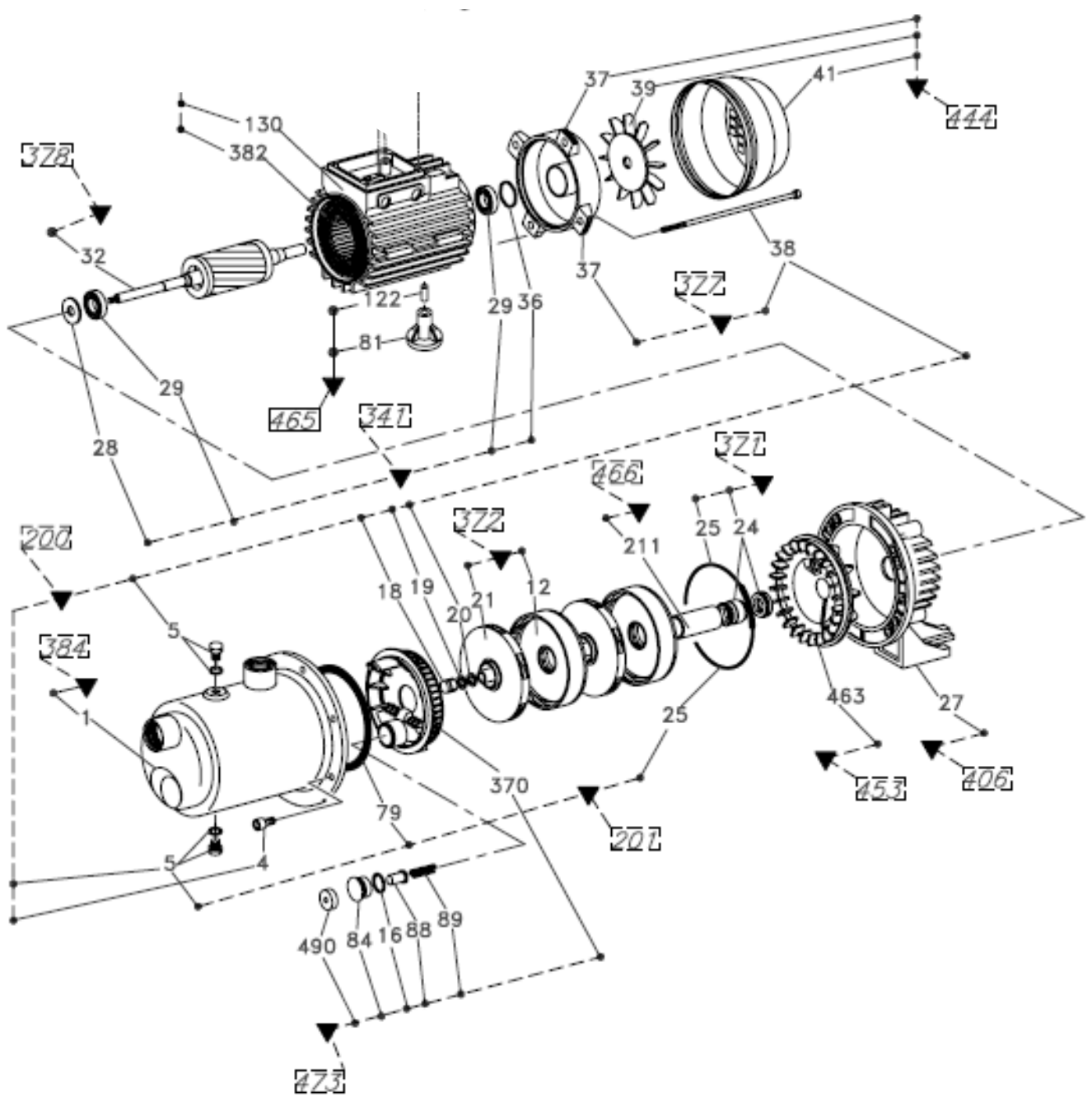
Les écrous ne doivent en aucun cas arriver à l'intérieur de l'enroulement du moteur !

Indications:

Lors du raccord d'un nouveau condensateur, il n'est pas nécessaire de prendre la polarité en compte.



5.3 Composants de la pompe

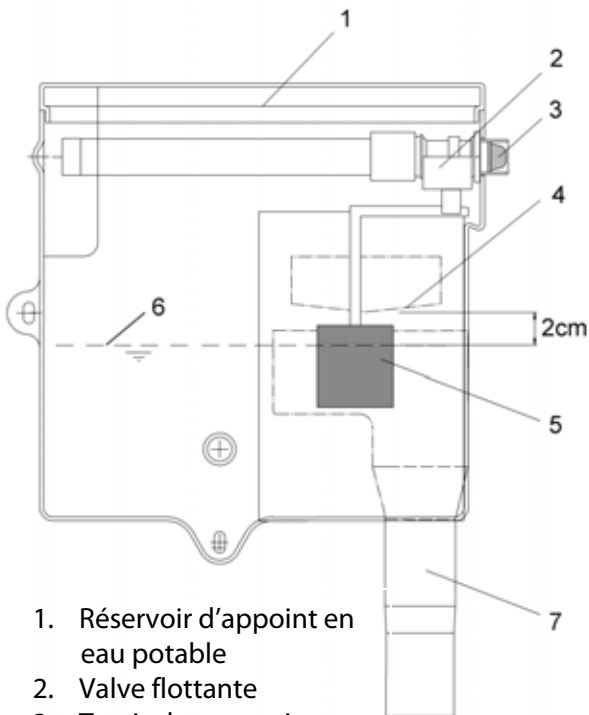


Représentation de l'explosion de la pompe centrifuge pour RM Favorit 20 / 40

KIT REF.	KIT DESCRIPTION	REF.Nr.	COMPONENT DESCRIPTION	RM F 20	RM F 40	RM F-SC 20	RM F-SC 40
200	BOLTS AND SCREWS KIT	38	TIE ROD KIT (MOTOR ~)	ZBR26800	4 pcs.	ZBR26810	4 pcs.
		4	SCREW		6 pcs.		6 pcs.
		5	PLUG (FILL ~)		2 pcs.		2 pcs.
		18	NUT (SELF-LOCKING ~)		6 pcs.		6 pcs.
		19	WASHER (IMPELLER TOOTHED ~)		1 pcs.		1 pcs.
		20	WASHER (IMPELLER ~)		1 pcs.		1 pcs.
201	GASKAT KIT	25	O-RING (PUMP BODY ~)	ZBR26800			1 pcs.
		79	GASKET (PUMP BODY ~)	ZBR26800			1 pcs.
		5	PLUG (FILL ~)	ZBR26800			2 pcs.
341	BEARING KIT	29	BEARING (COUPLE OF ~)	ZBR26830	1 pcs.	ZBR26840	1 pcs.
		36	RING (ELASTIC ~)	ZBR26830	1 pcs.	ZBR26840	1 pcs.
371	MECHANICAL SEAL KIT	25	O-RING (PUMP BODY ~)	ZBR25620			1 pcs.
		24	SEAL (COMPLETE MECHANICAL ~)	ZBR25620			1 pcs.
372	HYDRAULIC KIT	21	IMPELLER	ZBR24170	1 pcs.	ZBR24180	1 pcs.
		12	DIFFUSER (WELDED ~)	ZBR24170	1 pcs.	ZBR24180	1 pcs.
375	STATOR KIT	33	CASE (~ WITH SINGLE PHASE	ZBR25640	1 pcs.	ZBR24280	1 pcs.
		45	HOLDER (CAPACITOR ~ W/O	ZBR25640	1 pcs.	ZBR24280	1 pcs.
		439	TERMINAL BOX (SINGLE PHASE ~)	ZBR25640	--	ZBR24280	1 pcs.
		44	GASKET	ZBR25640	--	ZBR24280	1 pcs.
		383	TERMINAL BLOCK	ZBR25640	1 pcs.	ZBR24280	1 pcs.
		48	O-RING (CAPACITOR BOX COVER ~	ZBR25640	1 pcs.	ZBR24280	--
		52	CLAMP RING	ZBR25640	1 pcs.	ZBR24280	1 pcs.
		55	SCEW (CAPACITOR COVER ~)	ZBR25640	5 pcs.	ZBR24280	--
		56	GASKET (CORDING CLAMP ~)	ZBR25640	1 pcs.	ZBR24280	1 pcs.
		54	SCREW (CAPACITOR HOLDER ~)	ZBR25640	1 pcs.	ZBR24280	--
		74	CASE (~ WITH 3 PHASE STATOR	ZBR25640	--	ZBR24280	1 pcs.
		439	TERMINAL BOX (SINGLE PHASE ~)	ZBR25640	--	ZBR24280	1 pcs.
		56	GASKET (CORDING CLAMP ~)	ZBR25640	1 pcs.	ZBR24280	1 pcs.
		44	GASKET 1	ZBR25640	1 pcs.	ZBR24280	1 pcs.
		52	CLAMP RING 1 pc	ZBR25640	1 pcs.	ZBR24280	--
		48	O-RING (CAPACITOR BOX COVER ~	ZBR25640	1 pcs.	ZBR24280	--
		383	TERMINAL BLOCK	ZBR25640	1 pcs.	ZBR24280	1 pcs.
		60	SCREW (GROUND ~)	ZBR25640	1 pcs.	ZBR24280	1 pcs.
		61	WASHER (GROUND SCREW	ZBR25640	1 pcs.	ZBR24280	1 pcs.
		62	WASHER (GROUND SCREW PLAIN ~	ZBR25640	1 pcs.	ZBR24280	1 pcs.
63	BAR (GROUND ~)	ZBR25640	1 pcs.	ZBR24280	1 pcs.		
380	STATOR KIT	47	CAPACITOR	ZBR 24390	1 pcs.	ZBR 2443	1 pcs.
384	PUMP BODY	1	PUMP BODY	ZBR28120	1 pcs.	ZBR28130	1 pcs.
406	LANTERN KIT	27	LANTERN	ZBR26960	1 pcs.	ZBR26970	1 pcs.
444	FAN KIT	27	COVER (MOTOR ~)	ZBR26650	1 pcs.	ZBR26660	1 pcs.
		39	FAN (COOLING ~)		1 pcs.		1 pcs.
		41	COVER (FAN ~)		1 pcs.		1 pcs.
453	SUPPORT	463	FLANGE	ZBR22925			1 pcs.
465	BASE KIT	81	MOTOR FOOT	ZBR26900	1 pcs.	ZBR26910	1 pcs.
		122	PIN (ELASTIC ~)	ZBR26900	1 pcs.	ZBR26910	1 pcs.
466	SPACER KIT	211	SPACER (IMPELLER ~)	ZBR28140			1 pcs.
473	SELF-PRIMING SUCTION FLANGE KIT	16	16 O-RING (NOZZLE ~) 1 pc	ZBR28140			1 pcs.
		84	84 PLUG (FRONT ~) 1 pc	ZBR28140			1 pcs.
		88	88 SHUTTER 1 pc	ZBR28140			1 pcs.
		490	490 RUBBER SPACER 1 pc	ZBR28140			1 pcs.
		89	89 SPRING (SHUTTER ~) 1 pc	ZBR28140			1 pcs.
370	370 SELF-PRIMING SUCTION	ZBR28140			1 pcs.		

Liste des pièces de rechange pour le RM Favorit et le RM Favorit-SC

5.4 Composants pour le système de réapprovisionnement



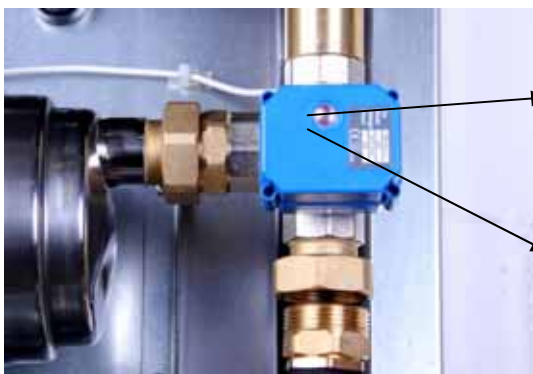
1. Réservoir d'appoint en eau potable
2. Valve flottante
3. Tamis de protection d'écoulement
4. Bord du trop plein
5. Corps porteur
6. Niveau maximal l'eau

La valve flottante maintient le niveau de l'eau toujours constant dans le réservoir d'appoint en eau potable. Le niveau d'eau maximal devrait être à env. 2 cm sous le bord du trop plein (arrière de la cuve) lors de la fermeture de la valve flottante. Le niveau maximal de l'eau peut être réglé en faisant tourner le corps porteur noir.

À l'entrée de la valve flottante se trouve un tamis de protection.

5.5 Composants électriques de la vanne motorisée à 3/2 voies

La vanne motorisée passe du mode eau de pluie au mode eau potable. La position de la vanne motorisée peut être contrôlée par un petit affichage.



Mode en eau potable
(Raccord au réservoir d'appoint en eau potable -> pompe)

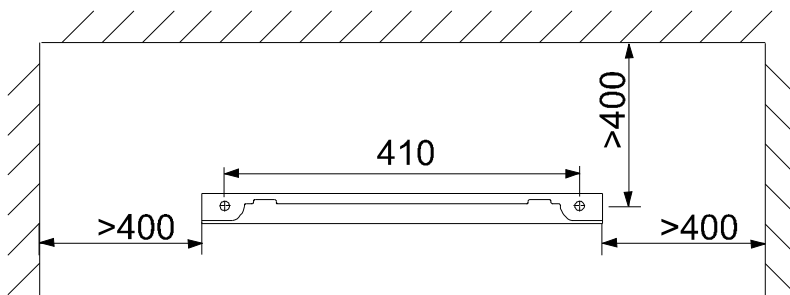


Mode en eau de pluie
(Raccord à la citerne à eau de pluie -> pompe)

6. Instructions d'installation

6.1 Fixations murales

Le *RM Favorit* sera fixé au mur avec le matériel fourni. Les distances en hauteur et latérales sont à respecter pour le montage et l'entretien.



Les fixations du *RM Favorit* avec chevilles de \varnothing 8mm et vis sont à effectuer horizontalement.



Der *RM Favorit* sera fixé au support mural en sorte que les extrémités dépassant de l'angle de montage aient prise dans les encoches correspondantes de la paroi arrière du boîtier.



Les tampons en caoutchouc également livrés sont à visser au revers des angles inférieurs de la paroi métallique arrière. Grâce aux tampons en caoutchouc, l'appareil sera ajusté au mur. Grâce à des conduites de profondeur différentes, les dénivellations du mur pourront être compensées.



6.2 Raccordement à la ligne d'eau potable

Le raccordement à la ligne d'eau potable peut être effectué avec tout tuyau flexible fourni avec robinet d'arrêt.

L'écrou de serrage sera relié au raccord du réservoir.

Indications:

Le tuyau flexible ne pourra pas être monté sous pression. Tous les tuyaux flexibles fournis ont un écrou de serrage avec joint plat. Les joints en caoutchouc doivent être disponibles. Un matériau d'étanchéité supplémentaire ne pourra pas être utilisé sur l'écrou!

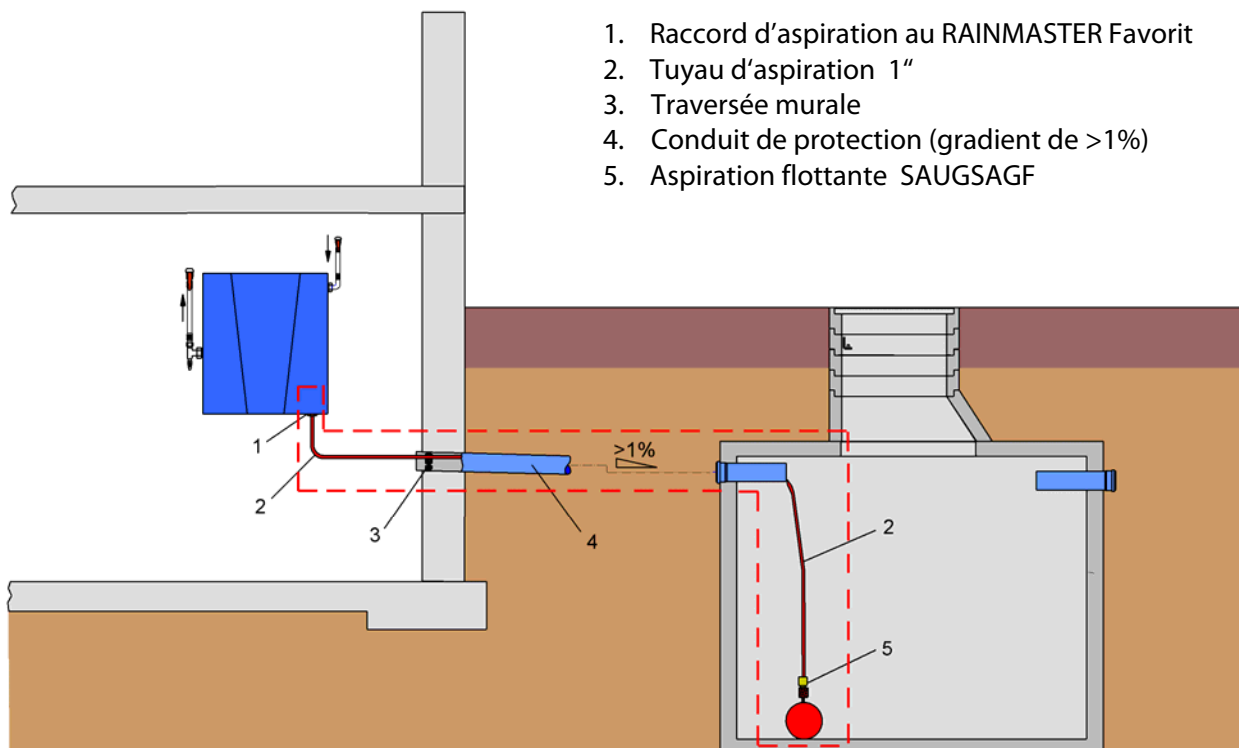


Visser l'autre côté du tuyau flexible au robinet d'arrêt monté à la conduite d'eau potable.



6.3 Installations au côté d'aspiration

L'installation de l'aspiration exige une certaine attention, vu que seul un montage et une étanchéité parfaits assureront un fonctionnement sans problèmes de l'installation. Pour un fonctionnement sans problèmes, il faudra aussi tenir compte des conditions secondaires telles que la hauteur et la longueur d'aspiration (voir chapitre 4.2.).



6.3.1 Installation du conduit de protection

Le tuyau d'aspiration doit être posé dans un conduit de protection DN100 pour assurer une accessibilité durable. Pour éviter que l'eau stagne dans la conduite de protection, cette dernière devra être reliée à la citerne avec un gradient de >1%.

En ordre général, tous les tuyaux du conduit de protection vers la maison devraient être calfeutrés dans une traversée murale, par exemple INTEWA MD100 (Référence: 61 00 50). Ces derniers conduiront le tuyau d'aspiration et le câble de niveau et seront calfeutrés par une plaque de caoutchouc moulé. Ainsi, en cas d'inondation, on pourra empêcher que l'eau arrive dans la cave. Le montage de la traversée murale doit être effectué selon les instructions pour que le tuyau d'aspiration ne soit pas écrasé (Transversale de constriction!).

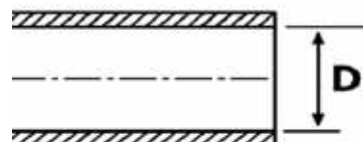
6.3.2 Installation du conduit d'aspiration

Pour le conduit d'aspiration, on devra utiliser un tuyau résistant à la pression qui ne se rétracte pas sous vide, mais qui reste cependant flexible. Ainsi, on pourra réaliser dans le réservoir une aspiration flottante. Le tuyau d'aspiration SDS d'INTEWA répond à ces critères.

Pour empêcher des fuites potentielles aux points de jonction, il est conseillé d'installer le conduit d'aspiration en partant de l'aspiration flottante sans interruption jusqu'au RM Favorit.

Avertissements:

Le diamètre intérieur du tuyau d'aspiration devra mesurer au moins $D=26$ mm pour atteindre le degré maximum du débit-volume.



On ne peut pas installer de filtres à eau sur les conduits d'aspiration vu que leurs joints ne sont pas adaptés pour être sous pression. La sous-pression ne pourra pas être utilisée pour l'aspiration et de l'air passe dans le conduit d'aspiration.



Des flexibles en PVC ne sont pas adaptés en tant que lignes d'aspiration à eau de pluie. L'expérience a démontré que ces derniers, après un laps de temps très court, deviennent fragiles et perméables au gaz.



Dans le périmètre d'aspiration, on ne pourra pas utiliser de tuyaux flexibles, vu que le tuyau intérieur est mou et qu'il se rétracte en cas de sous-pression.



La conduite d'aspiration ne doit pas plier.



6.3.3 Raccordement de la conduite d'aspiration

Une fois le conduit d'aspiration relié à la maison, il sera raccordé sans tension au RAINMASTER Favorit.

L'écrou de serrage devra être serré à la main au raccord d'aspiration. La conduite d'aspiration ne doit pas exercer de pression sur l'appareil. C'est ainsi qu'il faudra monter la conduite d'aspiration au mur avec des colliers de tuyaux séparés.



6.3.4 Installation du prélèvement flottant:

Nous vous conseillons de monter l'aspiration dans la citerne sous forme d'aspiration flottante.

L'accessoire SAUGSAGF 1" (Référence. 21 01 30) répond à ces critères. Ainsi, l'eau de pluie sera aspirée juste en dessous de la surface de l'eau. C'est là que l'eau de pluie est la plus propre. Le clapet anti-retour intégré fait en sorte que l'eau reste dans le conduit d'aspiration. La crépine d'aspiration sert de protection supplémentaire à la pompe.

L'aspiration sera montée de telle sorte que lorsque la citerne est vide, elle aura une distance d'au moins 20 cm par rapport au fond de la citerne. On empêchera ainsi l'aspiration de sédiments de fond.



6.4 Montage du raccordement de conduite sous pression

Le raccordement de conduite sous pression (voir contenu de la livraison) assure la connexion entre la pompe et le système de ligne de pression.

La vanne d'arrêt sur conduite de départ vers les points utilisateurs avec manomètre sera reliée au système de pression.

Le tuyau flexible relie la vanne d'arrêt sur conduite de départ vers les points utilisateurs avec manomètre et le raccord en T avec la vanne à robinet purgeur d'air.



6.5 Raccordement du trop plein de réservoir

Le RM Favorit comprend un raccord de trop plein DN 50 devant être relié au système d'évacuation du bâtiment. La connexion du drainage doit être ajustée à un maximum de 90 l/min du débit-volume.



Indications:

Pour le raccordement au système d'évacuation, il faudra faire attention au niveau d'inondation pour empêcher un remous de l'eau du canal dans l'entonnoir connecteur (version type DIN EN 1717) au RM Favorit.

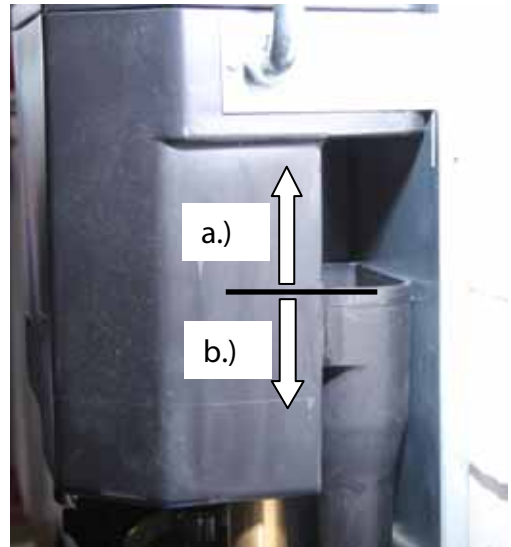
L'emplacement du niveau d'inondation déterminera le type de la connexion:

- a) Niveau d'inondation au dessus de l'entonnoir collecteur du réservoir en eau potable:

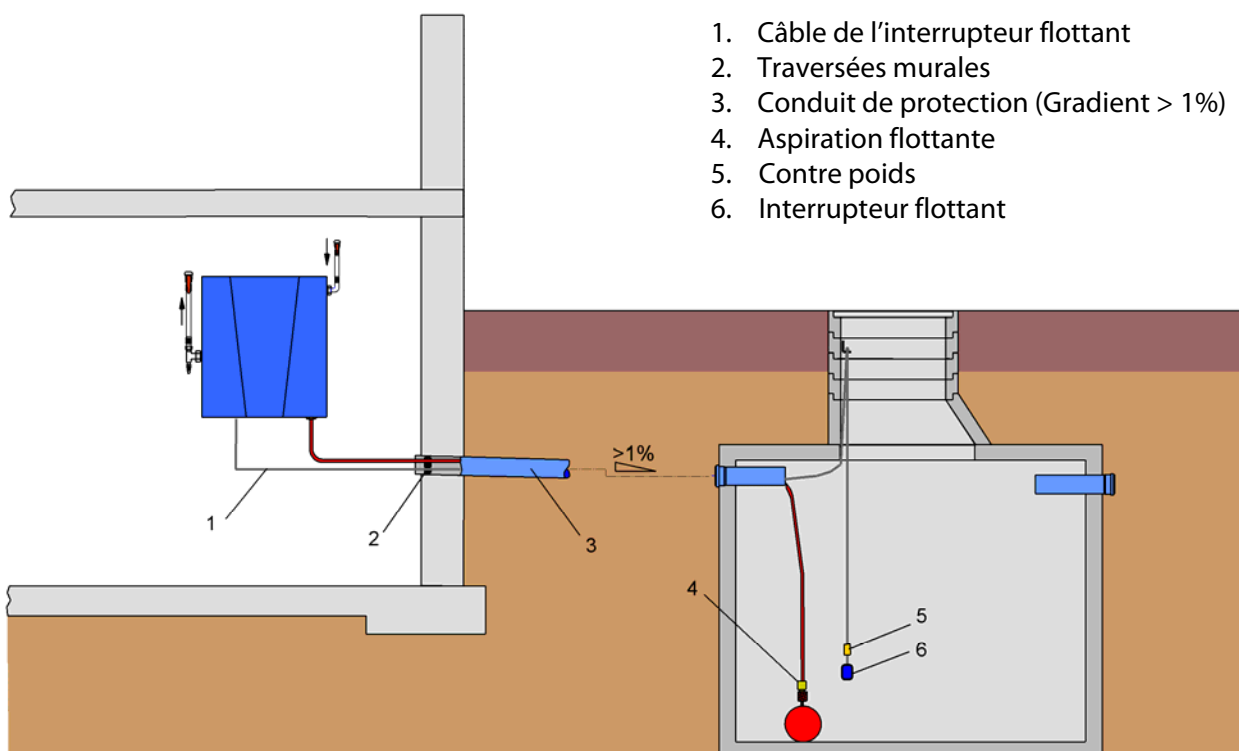
La connexion au trop plein doit se produire au moyen d'un système de levage.

- b) Niveau d'inondation en dessous de l'entonnoir collecteur du réservoir en eau potable:

La connexion au trop plein est reliée à un ventilé de câble de connexion du trop plein avec siphon.



6.6 Installation et réglage de l'interrupteur flottant



Le câble de l'interrupteur flottant sera conduit au RM Favorit par le conduit de protection dans les réservoirs sous terre. Pour cela, il devra être débranché de la base de commande. Ensuite, le vissage de câble sera poussé sur le câble.

Le vissage de câble sert à fixer la longueur nécessaire du câble de l'interrupteur flottant dans le réservoir. Le vissage de câble sera alors accroché au support de montage. Il peut être enlevé à n'importe quel moment (par exemple pour des raisons de contrôle ou de maintenance) sans changer le réglage de la longueur du câble.

(L'angle de fixation sera monté dans la zone accessible de la citerne.)



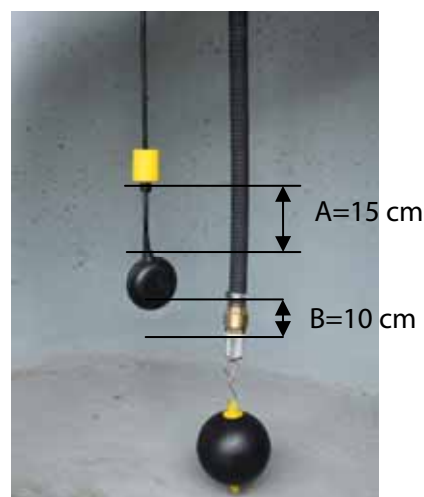
Le contre poids de l'interrupteur flottant sera fixé à une distance de $A = 15$ cm au dessus de l'interrupteur flottant, pour qu'il puisse se déplacer librement autour du contre poids.

La distance de sécurité entre le filtre d'aspiration et le bord inférieur de l'interrupteur flottant doit être réglée sur au moins $B = 10$ cm.

L'interrupteur flottant est relié électriquement à la base de contrôle (voir chapitre 5.1).

Indication:

La distance par rapport à l'intérieur de la citerne doit être choisie en sorte que l'interrupteur flottant puisse se déplacer au dessus ou en dessous de la surface de l'eau sans s'accrocher.



7. Mise en service et fonctionnement

7.1 Mise en service en mode eau potable

1. Sélectionner le mode maintenance = **Position de l'interrupteur II.**
2. Ouvrir le robinet d'arrêt vers les conduites à eau potable pour que le réservoir se remplisse en eau.

Indications:

Lors de la mise en service du mode d'exploitation en eau potable, la pompe sera automatiquement remplie par le réservoir d'appoint en eau potable. Un remplissage manuel de la pompe n'est pas nécessaire!



3. Fermer la vanne d'arrêt sur conduite de départ vers les points utilisateurs avec manomètre.



4. Ouvrir le robinet d'évacuation.

Placer un seau d'eau sous le robinet d'évacuation et brancher la pompe sur la prise électrique. (La vanne à 3/2 voies passera au mode eau potable au cas o'il serait resté sur mode eau de pluie).

Laisser s'écouler l'eau dans un seau à eau par la vanne d'arrêt robinet purgeur d'air jusqu'à ce que la pompe alimente en eau.



5. Fermer le robinet d'évacuation.



6. Ouvrir la vanne d'arrêt sur conduite de départ vers les points utilisateurs avec manomètre et purger les conduites (par exemple en faisant fonctionner plusieurs fois la chasse d'eau et ouvrir le robinet d'arrosage du jardin).

7. Fermer les points utilisateurs.

La pompe sera automatiquement fermée par la commande de la pompe lorsque la pression maximale du système sera atteinte.



7.2 Mise en service en mode eau de pluie

Indications:

Si la mise en service en mode eau potable ne peut pas avoir lieu dans un premier temps (par exemple, si le raccord en eau potable n'est pas encore disponible), la pompe devra être remplie à la main par environ un litre d'eau. Cela aura lieu en passant par la purge supérieure de la pompe. La mise en service en mode eau de pluie ne pourra avoir lieu qu'à ce moment-là!



1. Choisir le mode automatique = **Position de l'interrupteur I**

Indications:

La mise en service en mode eau de pluie ne peut avoir lieu que si il y a assez d'eau disponible dans la citerne. Cela peut être reconnu au fait que la vanne à 3/2 voies contournera la position de l'interrupteur I du mode eau de pluie.



2. Fermer la vanne d'arrêt sur conduite de départ vers les points utilisateurs avec manomètre.



3. Ouvrir la vanne d'arrêt avec robinet purgeur d'air.

Placer un seau d'eau sous le robinet d'évacuation et faire démarrer la pompe par le branchement de la prise électrique. (La vanne à 3/2 voies passera au mode eau de pluie).

Laisser le robinet d'évacuation ouvert jusqu'à ce que l'eau sorte du réservoir d'eau de pluie sans bulles et qu'ainsi tout l'air soit chassé du tuyau d'aspiration.



4. Fermer le robinet d'évacuation.



5. Ouvrir la vanne d'arrêt sur conduite de départ vers points utilisateurs avec manomètre et purger les conduites (par exemple en faisant fonctionner plusieurs fois la chasse d'eau et en ouvrant le robinet d'arrosage du jardin).

6. Fermer les points utilisateurs.

La pompe sera alors automatiquement arrêtée par un pressostat lorsque la pression maximum du système est atteinte.



7.3 Modes de fonctionnement et affichages

La diode électroluminescente verte de la commande de la pompe indique que la pompe est prête à être mise en service et peut correctement travailler. En cas de dérangement la diode électroluminescente (LED) sera rouge (voir chapitre 5.1).

La pression du système pourra être lue sur le manomètre de la commande de la pompe.

Le sélecteur de mode de fonctionnement sera réglé sur le mode automatique ou sur le mode maintenance.

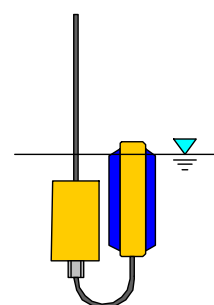
7.3.1 Mode automatique (Position de l'interrupteur I)

Le mode normal est le mode automatique choisi par la **position de l'interrupteur I**. L'affichage s'effectue par l'indicateur LED supérieur. Dans ce mode, on passera automatiquement de l'eau de pluie à l'eau potable dès que l'interrupteur flottant détecte que la citerne est vide.

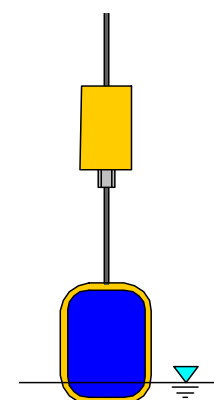
Correspondants aux deux positions de l'interrupteur flottant, deux états de fonctionnement pourront être pris qui pourront être lus dans la fenêtre de visualisation de la vanne d'arrêt à 3/2 voies (voir chapitre 5.4).



- **Mode en eau de pluie:**
Citerne d'eau de pluie remplie
(L'interrupteur flottant est positionné verticalement vers le haut)



- **Mode en eau potable:**
Citerne d'eau de pluie vide
(L'interrupteur flottant est positionné verticalement vers le bas)



7.3.2 Mode maintenance (Position de l'interrupteur II)

Le mode maintenance est choisi par la **position de l'interrupteur II**. Ce mode ne devra être choisi que lorsque, par exemple, une maintenance aura lieu au niveau de la citerne. Le RM Favorit fonctionne alors constamment en mode eau potable indépendamment du signal de l'interrupteur flottant.



8. Auto-dépannage en cas de dérangement ou de dysfonctionnement

Description de l'erreur	Origine	Remèdes
La pompe s'arrête et le LED est rouge	<ul style="list-style-type: none"> a.) Air dans le tuyau d'aspiration, vu que l'interrupteur flottant ne s'est pas mis sur le mode eau potable quand la citerne est vide b.) Air dans le tuyau d'aspiration en raison de non-étanchéité c.) Clapet anti-retour non-étanche dans le tuyau d'aspiration d.) La pompe s'arrête après un RESET et un court bourdonnement 	<ul style="list-style-type: none"> a.) Contrôler fonctionnement et position de l'interrupteur flottant (voir chapitre 6.6), ensuite, remise en service (voir chapitre 7) b.) Colmater les points de connexion et le tuyau d'aspiration, ensuite, remise en service (voir chapitre 7) c.) Changer le clapet anti-retour d.) Changer le condensateur.
La pompe fonctionne à certaines fréquences	<ul style="list-style-type: none"> a.) Utilisateurs non-étanches b.) Trop faible prélèvement d'eau par l'utilisateur (< 1 l/min) 	<ul style="list-style-type: none"> a.) Supprimer les fuites b.) Contrôler les utilisateurs
En mode eau de pluie: Débit-volume trop faible ou la pompe n'apporte plus du tout d'eau	<ul style="list-style-type: none"> a.) Filtre d'aspiration bouché b.) Tuyau d'aspiration plié c.) Fuites dans la conduite d'aspiration ou dans les connexions d.) Pas de commutation sur eau potable parce que l'interrupteur flottant a été mal mis en place ou est défectueux 	<ul style="list-style-type: none"> a.) Nettoyer le filtre d'aspiration b.) Contrôler le tuyau d'aspiration c.) Contrôler le tuyau d'aspiration et les connexions d.) Contrôler le fonctionnement et le placement de l'interrupteur flottant voir chapitre 6.3.4), ensuite, remise en service
En mode eau potable: Débit-volume trop faible ou la pompe n'apporte plus du tout d'eau	<ul style="list-style-type: none"> a.) Pas assez ou pas d'eau potable du tout dans le réservoir d'eau potable b.) La vanne motorisée à 3/2 voies ne passe pas sur le mode eau potable 	<ul style="list-style-type: none"> a.) Contrôler la tension de départ de l'eau potable ,nettoyer le filtre à l'entrée du raccord d'appoint d'eau potable dans le réservoir (voir chapitre 5.3) b.) Changer la vanne motorisée à 3/2 voies

Description de l'erreur	Origine	Remèdes
Le système ne passe pas automatiquement du mode eau de pluie au mode eau potable et inversement	a.) Interrupteur flottant mal placé	a.) Contrôler le fonctionnement et le placement de l'interrupteur flottant (voir chapitre 6.3.4), ensuite, remise en service, ou renouveler l'interrupteur flottant
	b.) Interrupteur flottant défectueux	b.) Changer l'interrupteur flottant
	c.) La vanne motorisées à 3/2 voies ne commute pas malgré le signal de l'interrupteur flottant	c.) Changer la vanne motorisée à 3/2 voies

9. Maintenance

Le RM Favorit ne nécessite pas de maintenance. Il suffit de nettoyer le filtre d'aspiration dans le réservoir d'eau de pluie tous les six mois.

10. Pièces de rechange

Description de l'article	Numéro de l'article (voir page 7)	Numéro de commande
Pompe centrifuge multicellulaires RMF 20	[1]	RMF-P20
Pompe centrifuge multicellulaires RMF 40	[1]	RMF-P40
Base de contrôle	[2]	RMF-BPL
Commande de la pompe Brio	[5]	RMF PST BRIO
Réservoir d'appoint en eau potable	[6]	RMF B
Valve flottante pour le réservoir d'appoint en eau potable	[8]	RMF NSP
Vanne à 3/2 voies	[9]	RMF KH
Interrupteur flottant, 15m		RMF SCHW15
Pièces de rechange pour la pompe centrifuge RMF 20 / 40		Voir chapitre 5.2

11. Options

RMD-24, numéro de l'article. 220092

Le RAINMASTER D est un indicateur de niveau pour citernes jusqu'à 3m de profondeur d'eau. Il peut être monté à n'importe quel endroit de la maison et sera un bon supplément pour les installations d'exploitation d'eau de pluie RAINMASTER Favorit.



RMF-LP, numéro de l'article. 220076

Pompe de chargement pour soutenir l'aspiration en cas de grande hauteur et/ou de grande longueur d'aspiration.

Le raccord électrique s'effectue avec la base de commande dans le *RM Favorit*.



12. Garantie

INTEWA GmbH garantit cet appareil à partir de la date d'achat pour deux ans. Pour prouver cette date, conserver le justificatif d'achat.

INTEWA GmbH pourra pendant ce temps de garantie choisir d'effectuer certaines réparations et de remplacer certaines pièces.

Les dommages occasionnés par un emploi inadapté, par usure ou par utilisation par un tiers ne seront pas pris en compte par la garantie. La garantie ne couvre pas les vices cachés qui altèrent la valeur ou le bon fonctionnement de l'appareil que de manière négligeable.

13. Adresse/ Numéro de l'appareil

Pour les clients en Allemagne:

Pour toutes questions, commandes de pièces de rechange ainsi que pour tous les services, prière de vous adresser directement à INTEWA GmbH en donnant la référence de votre appareil ainsi que votre facture.

INTEWA GmbH
Jülicher Straße 336
52070 Aachen

Tel.: 0049-241-96605-0
Fax: 0049-241-96605-10
Email: info@intewa.de
Internet: www.intewa.de

Pour les clients à l'étranger:

Pour toutes questions, commandes de pièces de rechange ainsi que pour tous les services, prière de vous adresser en donnant la référence de votre appareil ainsi que votre facture à votre commerçant ou à l'importateur général responsable de tous les services.

Le numéro d'identification de l'article se trouve en haut à droite de l'appareil RM Favorit.

