

# TOP MULTI

## Electropompes submersibles multicellulaires

 Eaux claires

 Usage domestique

 Usage résidentiel



### PLAGE DES PERFORMANCES

- Débit jusqu'à **120 l/min** (7.2 m<sup>3</sup>/h)
- Hauteur manométrique totale jusqu'à **42 m**

### LIMITES D'UTILISATION

- Profondeur d'utilisation jusqu'à **10 m** sous le niveau de l'eau (avec une longueur de câble d'alimentation adéquate)
- Température du liquide jusqu'à **+40 °C**
- Niveau de vidage jusqu'à **22 mm** par rapport au fond
- Service continu **S1**

### EXÉCUTION ET NORMES DE SÉCURITÉ

Les électropompes sont équipées avec:

- câble d'alimentation de longueur **10 m**
- interrupteur à flotteur extérieur
- raccord 2 pièces pour tuyau Ø 35 mm
- raccord fileté avec vanne à clapet

EN 60335-1  
IEC 60335-1  
CEI 61-150

EN 60034-1  
IEC 60034-1  
CEI 2-3



### CERTIFICATIONS

Société avec système de gestion certifié DNV  
ISO 9001: QUALITE  
ISO 14001: ENVIRONNEMENT ET SECURITE



### UTILISATIONS ET INSTALLATIONS

Les électropompes **TOP MULTI**® sont conseillées pour pomper de l'eau propre et des liquides chimiquement non agressifs pour les composants de la pompe.

Grâce à leur haut rendement et à leur fiabilité, elles sont adaptées pour l'approvisionnement en eau, dans le secteur domestique, à partir de cuves, réservoirs ou puits relativement profonds, pour puiser de l'eau de pluie dans des citernes pour arroser à la main ou alimenter une installation d'irrigation, etc.

### BREVETS - MARQUES - MODÈLES

- Modèle communautaire enregistré n° 000885587
- Modèle déposé n° 0001334477 TOP MULTI®

### EXÉCUTIONS SUR DEMANDE

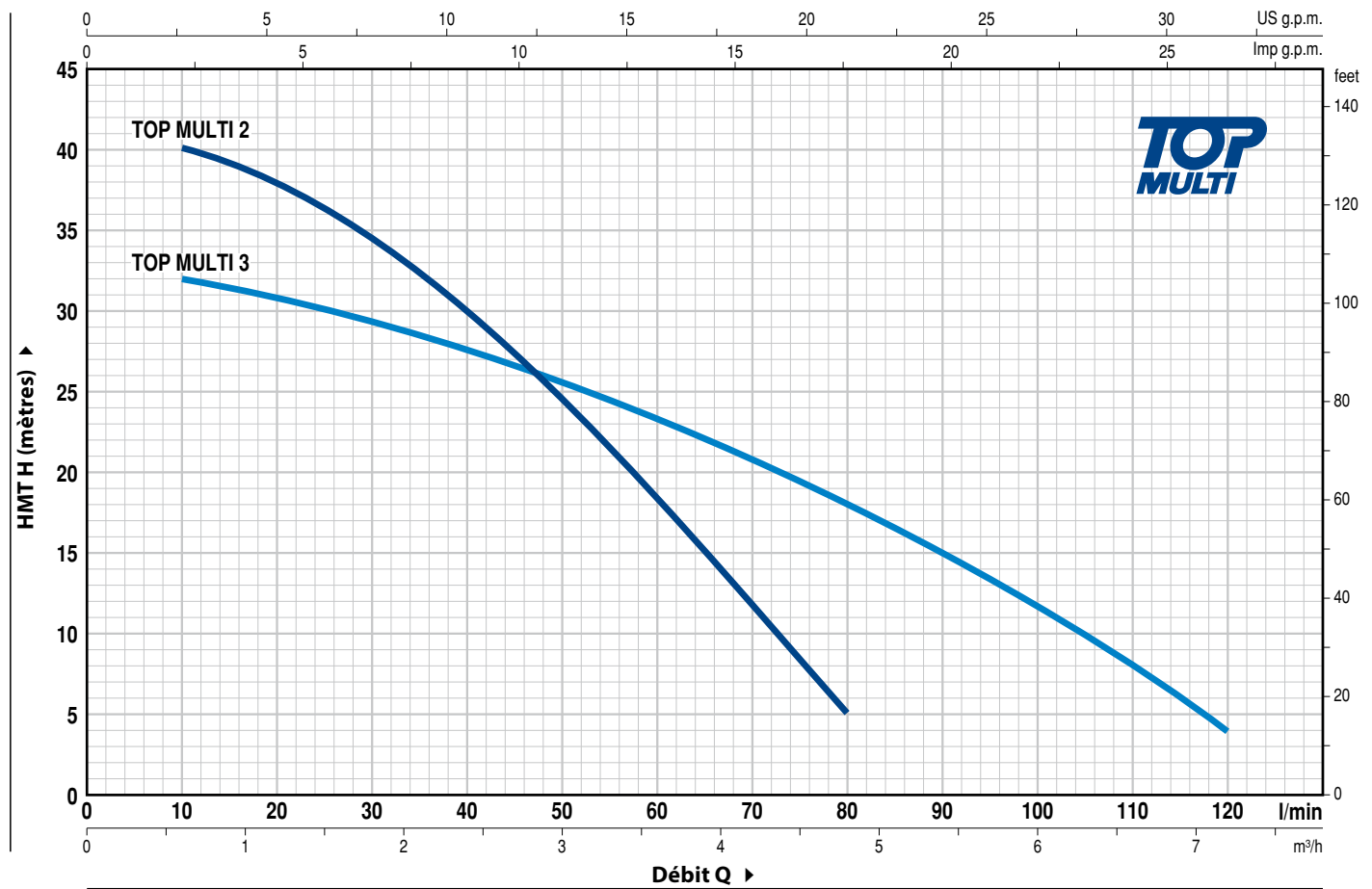
- Électropompe sans interrupteur à flotteur extérieur
- Autres tensions ou fréquence à 60 Hz

### GARANTIE

2 ans selon nos conditions générales de vente

## COURBES ET CARACTÉRISTIQUES DE PERFORMANCE

50 Hz n= 2900 rpm



TYPE Monophasé	PUISSANCE (P <sub>2</sub> )		Q	0	0.6	1.2	1.8	2.4	3.0	3.6	4.2	4.8	5.4	6.0	6.6	7.2
	kW	HP		0	10	20	30	40	50	60	70	80	90	100	110	120
TOP MULTI 2	0.55	0.75	H mètres	42	40	38	34	30	24	18	11.5	5				
TOP MULTI 3	0.55	0.75		33	32	31	29.5	28	25.5	23	20.5	18	15	12	8	4

Q = Débit H = Hauteur manométrique totale

Tolérance des courbes de prestation selon EN ISO 9906 Degré 3B.

## REP. COMPOSANT

## CARACTÉRISTIQUES DE CONSTRUCTION

**1 CORPS DE REFOULEMENT** Technopolymère renforcé de fibre de verre, avec orifice de refoulement fileté ISO 228/1

**2 CORPS DE POMPE ET GRILLE D'ASPIRATION** Technopolymère renforcé de fibre de verre

**3 CHEMISE MOTEUR** Acier inox AISI 304

**4 ROUES** Noryl FE1520PW

**5 DIFFUSEURS** Noryl FE1520PW avec bagues d'usure

**6 ARBRE MOTEUR** Acier inox EN 10088-3 - 1.4104

### 7 DOUBLE GARNITURE MECANIQUE SUR L'ARBRE AVEC CHAMBRE À HUILE INTERMÉDIAIRE

Garniture Type	Arbre Diamètre	Position	Matériaux		
			Bague fixe	Bague mobile	Élastomère
STA-13R	Ø 13 mm	Côté moteur	Céramique	Graphite	NBR
STA-12R SIC	Ø 12 mm	Côté pompe	Céramique	Carbure silicium	NBR

**8 ROULEMENTS** 6202 ZZ - C3 / 6201 ZZ

### 9 CONDENSATEUR

#### Capacité

(230 V ou 240 V)	(110 V)
12.5 µF 450 VL	25 µF - 250 VL

### 10 MOTEUR ÉLECTRIQUE

**TOP MULTI:** monophasé 230 V - 50 Hz  
avec protection thermique intégrée au bobinage.

- Isolation: classe F
- Protection: IP X8

### 11 CABLE D'ALIMENTATION

Du type "H07 RN-F" avec fiche Schuko  
Longueur standard 10 mètres

### 12 INTERRUPTEUR À FLOTTEUR EXTÉRIEUR

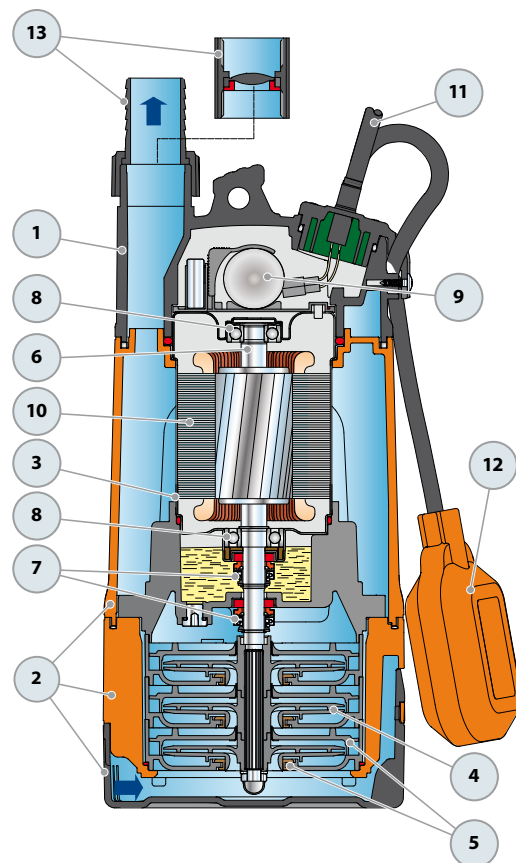
### 13 RACCORD ET EMBOUT CANNELE POUR TUYAU

Embout pour tuyau Ø 35 mm

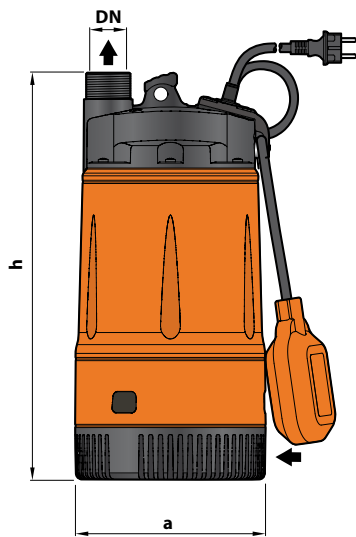
#### MANCHON

Taraudé 1¼" ISO 228/1 avec clapet incorporé

(Compris dans la livraison)



## DIMENSIONS ET POIDS



### Installation typique



TYPE	ORIFICE	NB D'ÉTAGES	DIMENSIONS mm		kg
			a	h	
Monophasé	DN				
TOP MULTI 2	1 1/4"	3	178	380	9.4
TOP MULTI 3					

## INTENSITES

TYPE	TENSION		
	Monophasé	230 V	240 V
TOP MULTI 2	3.4 A	3.3 A	6.8 A
TOP MULTI 3	3.6 A	3.5 A	7.2 A

## PALETTISATION

TYPE	GROUPAGE	CONTAINER
	nb de pompes	nb de pompes
TOP MULTI 2	60	80
TOP MULTI 3	60	80

