


TOP MULTI-TECH

Electropompes submersibles multicellulaires automatiques

 Eaux claires

 Usage domestique

 Usage résidentiel

**AUTOMATIC
START & STOP**



PLAGE DES PERFORMANCES

- Débit jusqu'à **120 l/min** (7.2 m³/h)
- Hauteur manométrique totale jusqu'à **42 m**
- Pression de redémarrage: **1.5 bar**

LIMITES D'UTILISATION

- Profondeur d'utilisation jusqu'à **5 m** sous le niveau de l'eau
- Hauteur maxi entre pompe et robinet **10 m**
- Température du liquide jusqu'à **+40 °C**
- Niveau de vidage jusqu'à **22 mm** par rapport au fond
- Service continu **S1**

EXÉCUTION ET NORMES DE SÉCURITÉ

Les électropompes sont équipées avec:

- câble d'alimentation de longueur **10 m**
- dispositif électronique interne pour le démarrage (à l'ouverture du robinet) et arrêt (à la fermeture du robinet) de l'électropompe
- raccord fileté 1¼" (réfoulement)
- raccord 2 pièces pour tuyau Ø 35 mm

EN 60335-1
IEC 60335-1
CEI 61-150

EN 60034-1
IEC 60034-1
CEI 2-3



CERTIFICATIONS

Société avec système de gestion certifié DNV
ISO 9001: QUALITE
ISO 14001: ENVIRONNEMENT



UTILISATIONS ET INSTALLATIONS

Les électropompes **TOP MULTI-TECH** sont conseillées pour pomper de l'eau propre et des liquides chimiquement non agressifs pour les composants de la pompe.

Grâce à leur haut rendement et à leur fiabilité, elles sont adaptées pour l'approvisionnement en eau, dans le secteur domestique, à partir de cuves, réservoirs ou puits relativement profonds, pour puiser de l'eau de pluie dans des citernes pour arroser à la main ou alimenter une installation d'irrigation, etc.

Le dispositif électronique intégré permet le démarrage et l'arrêt automatique de l'électropompe, à l'ouverture et fermeture du robinet.

BREVETS - MARQUES - MODÈLES

- Brevet en instance n° VR2014A000217
- Modèle déposé n° 0001334477 TOP MULTI®

EXÉCUTIONS SUR DEMANDE

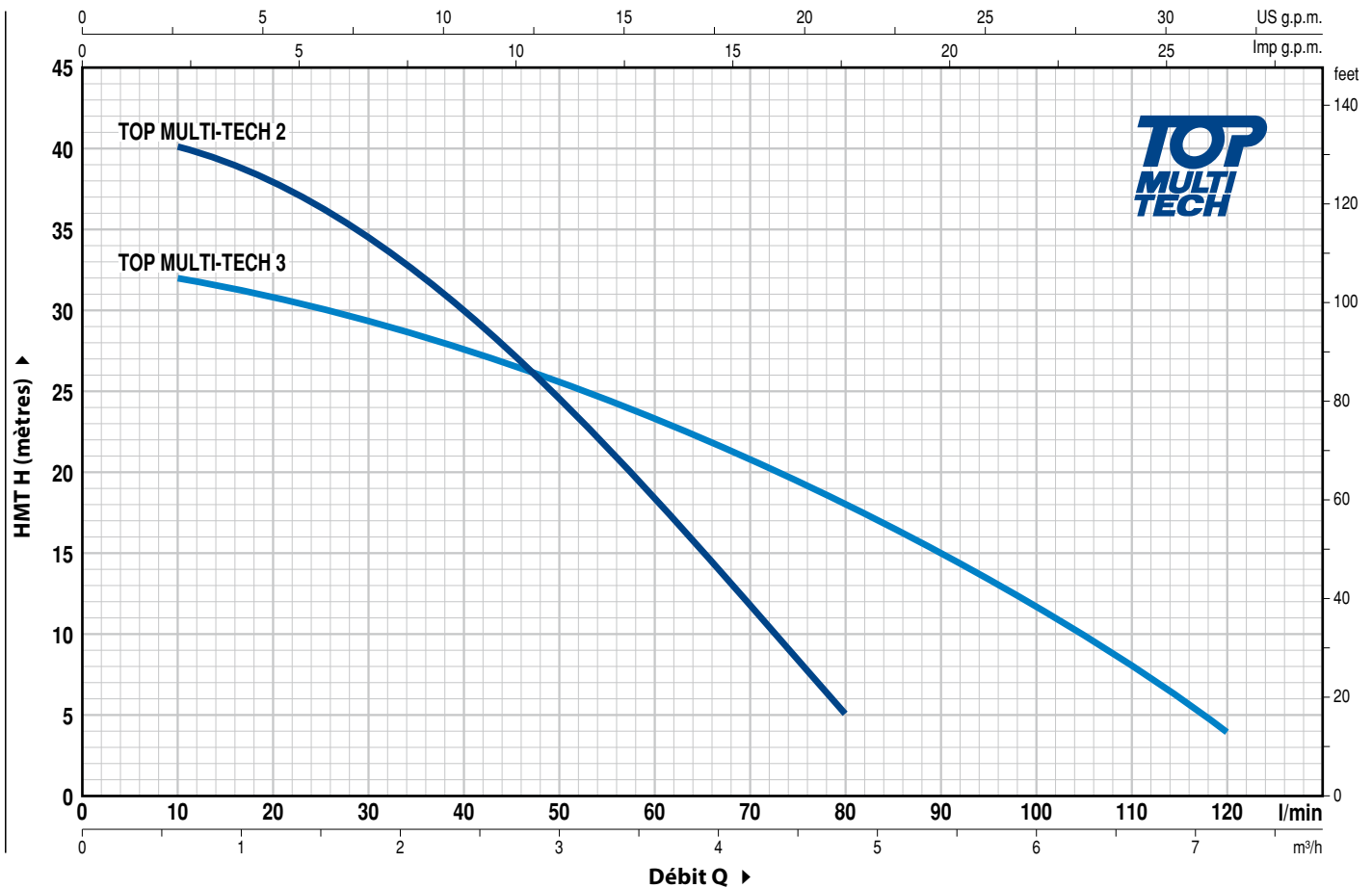
- Autres tensions ou fréquence à 60 Hz

GARANTIE

2 ans selon nos conditions générales de vente

COURBES ET CARACTÉRISTIQUES DE PERFORMANCE

50 Hz n= 2900 rpm



TYPE Monophasé	PUISSANCE (P ₂)		Q m ³ /h l/min	0	0.6	1.2	1.8	2.4	3.0	3.6	4.2	4.8	5.4	6.0	6.6	7.2
	kW	HP		0	10	20	30	40	50	60	70	80	90	100	110	120
TOP MULTI-TECH 2	0.55	0.75	H mètres	42	40	38	34	30	24	18	11.5	5				
TOP MULTI-TECH 3	0.55	0.75		33	32	31	29.5	28	25.5	23	20.5	18	15	12	8	4

Q = Débit H = Hauteur manométrique totale

Tolérance des courbes de prestation selon EN ISO 9906 Degré 3B.

TOP MULTI-TECH

REP. COMPOSANT

CARACTÉRISTIQUES DE CONSTRUCTION

1	CORPS DE REFOULEMENT	Technopolymère renforcé de fibre de verre
2	CORPS DE POMPE ET GRILLE D'ASPIRATION	Technopolymère renforcé de fibre de verre
3	CHEMISE MOTEUR	Acier inox AISI 304
4	ROUES	Noryl FE1520PW
5	DIFFUSEURS	Noryl FE1520PW avec bagues d'usure
6	ARBRE MOTEUR	Acier inox EN 10088-3 - 1.4104
7	DISPOSITIF ELECTRONIQUE	Les TOP MULTI-TECH sont équipées d'un dispositif électronique interne qui démarre l'électropompe suite à la baisse de pression de l'installation en dessous de 1.5 bar (ex. ouverture d'un robinet) et l'arrête quand le débit descend en dessous de 3 litres minute.

Il protège la pompe:

- contre la marche à sec;
- contre les démarrages excessifs;
- contre le blocage: après des longues périodes d'inactivité de la pompe, le dispositif électronique démarre l'électropompe toutes les 48 heures pour une durée de 10 secondes.

8 DOUBLE GARNITURE MECANIQUE SUR L'ARBRE AVEC CHAMBRE À HUILE INTERMÉDIAIRE

<i>Garniture</i>	<i>Arbre</i>	<i>Position</i>	<i>Matériaux</i>		
<i>Type</i>	<i>Diamètre</i>		<i>Bague fixe</i>	<i>Bague mobile</i>	<i>Élastomère</i>
STA-13R	Ø 13 mm	Côté moteur	Céramique	Graphite	NBR
STA-12R SIC	Ø 12 mm	Côté pompe	Céramique	Carbure silicium	NBR

9 ROULEMENTS 6202 ZZ - C3 / 6201 ZZ

10 CONDENSATEUR

Capacité

(230 V ou 240 V)	(110 V)
12.5 µF 450 VL	25 µF - 250 VL

11 MOTEUR ÉLECTRIQUE

TOP MULTI-TECH: monophasé 230 V - 50 Hz avec protection thermique intégrée au bobinage.

- Isolation: classe F
- Protection: IP X8

12 CABLE D'ALIMENTATION

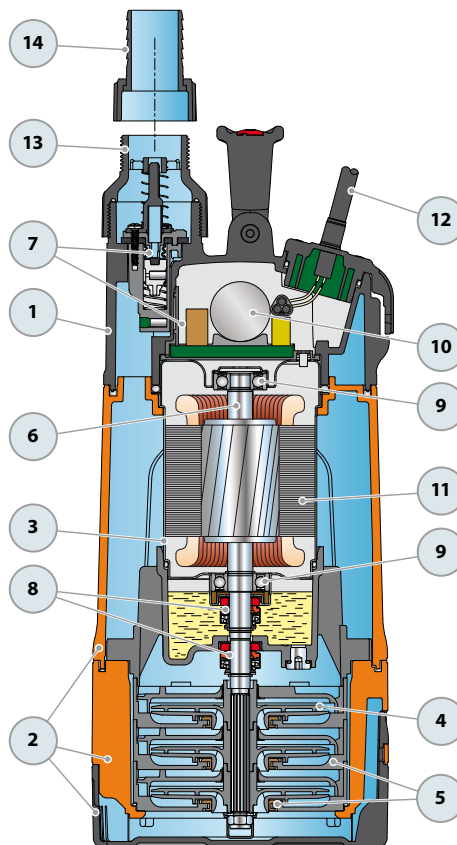
Du type "H07 RN-F" avec fiche Schuko
Longueur standard 10 mètres

13 RACCORD FILETE PLUS CLAPET

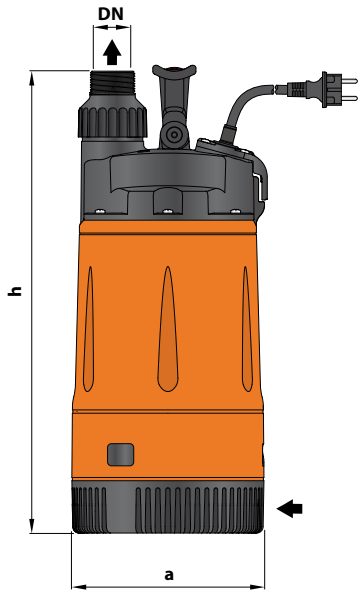
Raccord fileté 1/4"

14 RACCORD ET EMBOUT CANNELE POUR TUYAU

Embout pour tuyau Ø 35 mm



DIMENSIONS ET POIDS



Installation typique



TYPE	ORIFICE	NB D'ÉTAGES	DIMENSIONS mm		kg
			a	h	
Monophasé	DN				
TOP MULTI-TECH 2	1 1/4"	3	178	428	9.5
TOP MULTI-TECH 3					

INTENSITES

TYPE	TENSION	
	Monophasé	230 V
TOP MULTI-TECH 2	3.4 A	6.8 A
TOP MULTI-TECH 3	3.6 A	7.2 A

PALETTISATION

TYPE	GROUPAGE	CONTAINER
	nb de pompes	nb de pompes
TOP MULTI-TECH 2	60	80
TOP MULTI-TECH 3	60	80

