

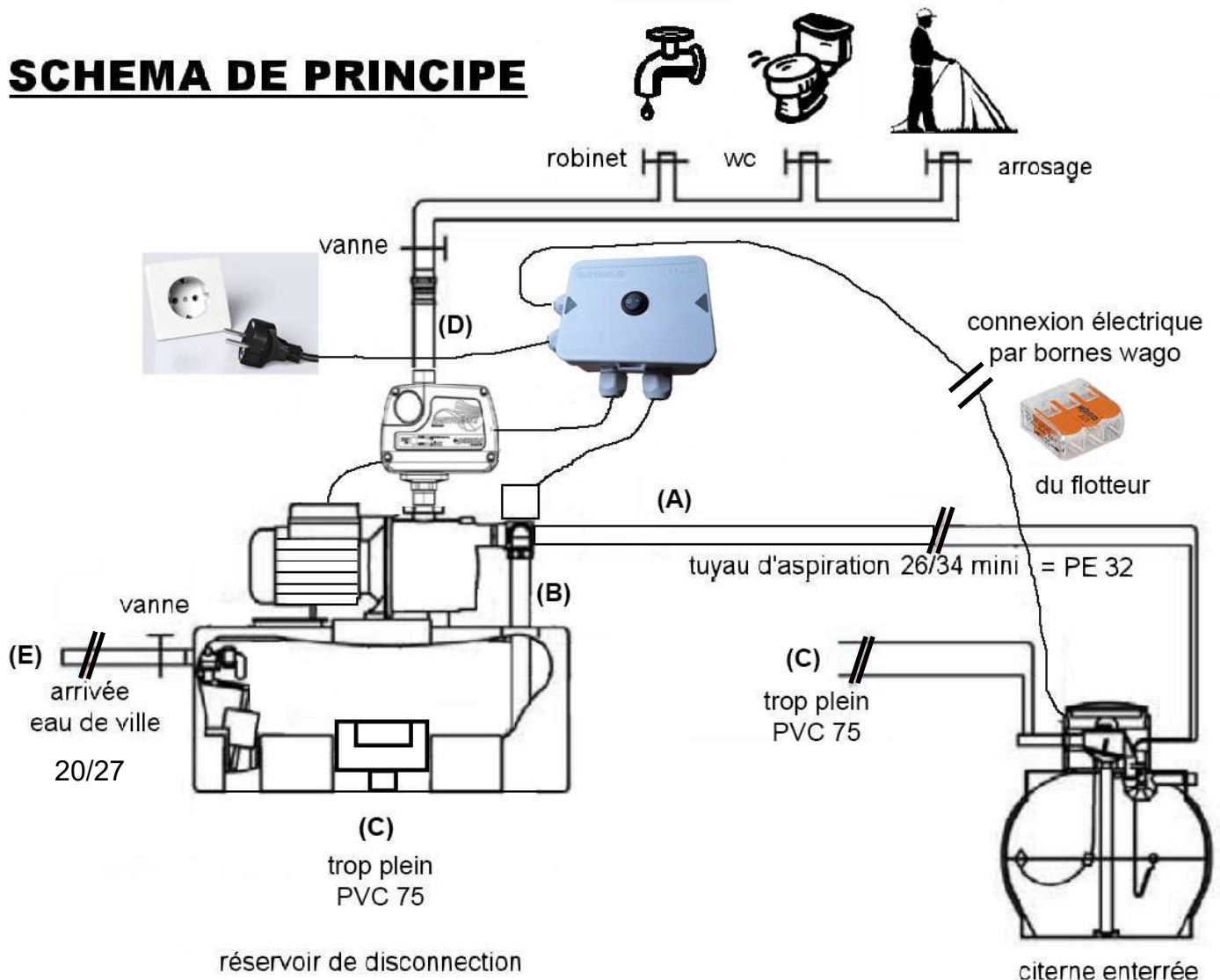
## Notice d'installation et de mise en route

• EASY-PLUVIO est un gestionnaire automatique permettant une alimentation autonome avec de l'eau de pluie, des toilettes, robinets d'arrosage d'une habitation.  
En cas de manque d'eau dans la cuve principale, EASY-PLUVIO commute automatiquement sur l'eau de ville.

• EASY-PLUVIO est composé de:

- un réservoir polyéthylène de disconnexion de volume utile 9L.
- une pompe PLURIJET m4/80-X 0.60 KW MONO 230V (multicellulaire et auto-amorçante).
- un automate EASYPRESS qui gère la marche et l'arrêt de la pompe en fonction de l'ouverture et la fermeture des robinets, ainsi que la protection contre la marche à sec.
- une électrovanne 3 voies positionnée sur l'aspiration de la pompe qui permet d'aspirer soit sur la cuve principale, soit dans le bac de disconnexion, lorsque la cuve d'eau de pluie est vide.
- un robinet flotteur 20/27 assure la fermeture du réseau de ville et le remplissage du réservoir de disconnexion.
- un trop plein avec raccordement en PVC 75 male à coller.
- un interrupteur à flotteur avec câble lg. 20m + contre-poids ; ce dispositif s'installe dans la cuve principale, il assure le pilotage de l'électrovanne en fonction du niveau d'eau (connexion à réaliser à l'aide de bornes wago).

### SCHEMA DE PRINCIPE



EASY-PLUVIO doit être installé à l'intérieur d'un bâtiment, à l'abri du gel et de l'humidité; il peut être posé au sol ou chevillé au mur par l'intermédiaire de sa réglette de fixation (attention poids en fonctionnement 40 kg). L'installation nécessite une arrivée d'eau de ville (pression mini: 2 bars / maxi 4.5 bars) et une prise d'alimentation électrique 230V 50 Hz + terre.

### RACCORDEMENT HYDRAULIQUE

- Raccorder l'eau de ville sur l'orifice d'entrée (E) fileté en 3/4" soit 20/27, y prévoir une vanne d'isolement afin de faciliter le démontage (**attention! Alimentation diamètre 20/27 minimum impératif**). Contrôler le bon fonctionnement du robinet flotteur et vérifier le niveau d'eau dans la cuve à sa fermeture (attention l'eau ne doit pas passer par le trop plein).
- Raccorder le trop plein (C) en PVC 75, il suffit de prévoir un manchon femelle PVC 75; le trop plein assure l'évacuation de l'eau en cas de dysfonctionnement du robinet flotteur. la canalisation PVC 75 doit être raccordée à la cuve principale EDP avec une pente de 1.5%.
- Le tuyau d'aspiration (A) (diam. 25 mm int. Minimum ou PE 32) doit être passé dans une gaine avec le câble de commande du flotteur (attention! un clapet-crêpine flottant en bout de conduite est indispensable) ! Pas de point haut sur la conduite d'aspiration.
- Le refoulement (D) sera fait directement sur l'automate easypress (raccord 1" male soit 26/34); il est conseillé d'y prévoir une vanne d'isolement pour d'éventuels essais. Un système de filtration est à prévoir en sus, demander conseil au distributeur.

### RACCORDEMENT ELECTRIQUE

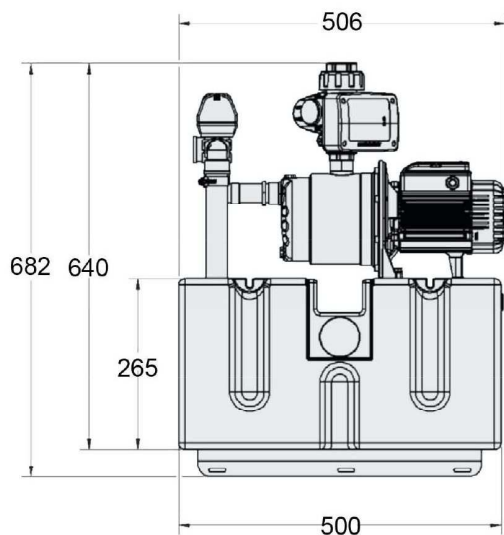
- L'installation nécessite une prise électrique murale MONO 230V avec terre.
- Connectez ensemble l'EASYPRESS et la pompe à l'aide des prises prémontées.
- Raccordez le flotteur au coffret à l'aide du connecteur wago prémonté en respectant la couleur des fils.

### MISE EN ROUTE

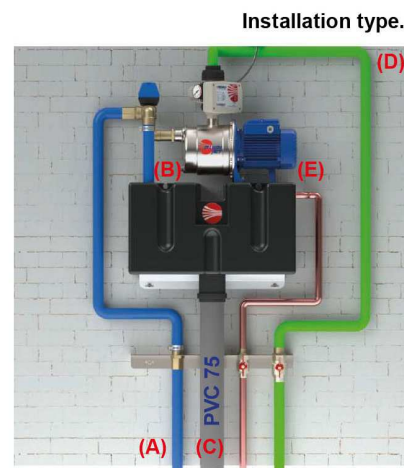
- Remplir la cuve de l'EASY-PLUVIO avec l'eau de la ville, vérifier le bon réglage et fonctionnement du robinet flotteur, le niveau d'eau doit être sous le niveau de trop plein.
- Pour amorcer la pompe, remplir le corps de pompe d'eau par le bouchon de remplissage situé sur la partie supérieure du corps; (remplir également, si possible, le tuyau d'aspiration, l'amorçage de l'installation sera alors plus rapide) NOTA: lorsque l'électrovanne n'est pas alimentée, la pompe aspire coté réseau de ville.
- Mise en marche de la pompe en appuyant sur le bouton start de l'EASYPRESS, la pompe monte alors en pression et est prête à refouler (pour plus de détails, voir la notice de l'EASYPRESS).
- Tester le bon fonctionnement de l'interrupteur à flotteur dans la cuve principale (flotteur en haut, la pompe aspire l'eau pluviale; flotteur en bas, la pompe aspire dans le bac de disconnexion).
- Installation du flotteur dans la citerne, celui-ci est suspendu par son câble à 10 cm du fond (il ne doit pas toucher le fond de citerne lorsque celle-ci est vide, le contre-poids doit être réglé à 30 cm du flotteur. Les prises électriques doivent être installées à proximité du groupe EASY-PLUVIO.

### MAINTENANCE

- Vérifier l'étanchéité de tous les raccords, ainsi que le bon fonctionnement du robinet flotteur (une micro fuite peut entraîner une surconsommation d'eau de ville)
- Le flotteur dans la citerne, ainsi que le clapet-crêpine doivent être contrôlés et nettoyés 2 fois par an.



DNA : 1" - DNR : 1"



2024-04 PP

## CAS DE PANNE DE L'EASY-PLUVIO

<u>SYMPTOMES</u>	<u>CAUSE PROBABLE</u>
Le moteur de pompe ne tourne pas	<ul style="list-style-type: none"> <li>• Contrôler l'alimentation électrique.</li> <li>• Contrôler le condensateur.</li> <li>• Contrôler les fusibles.</li> <li>• Lire la notice de l'EASYPRESS.</li> </ul>
La pompe n'aspire pas ou se désamorçe	<ul style="list-style-type: none"> <li>• Vérifier que la crépine est bien immergée.</li> <li>• Vérifier les étanchéités sur la conduite d'aspiration.</li> <li>• Ne pas créer de point haut ou col de cygne sur la conduite d'aspiration.</li> <li>• La hauteur d'aspiration est trop importante (maxi 7m).</li> <li>• La longueur d'aspiration est trop importante (maxi 20m)</li> <li>• Le diam. d'aspiration est trop faible (mini 25mm, voir 30mm, si distance + importante).</li> </ul>
L'EASY-PLUVIO fonctionne uniquement sur l'eau de ville	<ul style="list-style-type: none"> <li>• Vérifier qu'il y a de l'eau dans la citerne.</li> <li>• Vérifier le réglage et le bon fonctionnement de l'interrupteur à flotteur.</li> <li>• Vérifier le branchement de l'électrovanne.</li> <li>• Vérifier le bon câblage du flotteur avec les connecteurs wago.</li> </ul>
L'EASY-PLUVIO ne bascule pas automatiquement sur l'eau de ville lorsque la citerne est vide	<ul style="list-style-type: none"> <li>• Contrôler l'interrupteur à flotteur.</li> <li>• Contrôler le bon fonctionnement de l'électrovanne.</li> </ul>
En fonctionnement eau de ville, la pompe se désamorçe	<ul style="list-style-type: none"> <li>• Contrôler le robinet à flotteur de l'EASY-PLUVIO.</li> <li>• Le diam. de la conduite d'alimentation est 20/27 mini.</li> <li>• Pression eau de ville nécessaire 2 bars mini.</li> </ul>
La pompe ne donne pas son débit ou sa pression nominale	<ul style="list-style-type: none"> <li>• Clapet-crépine défectueux ou encrassé.</li> <li>• La hauteur d'aspiration est trop importante (maxi 7m).</li> <li>• La longueur d'aspiration est trop importante (maxi 20m)</li> </ul>





## CONTROLEUR ELECTRONIQUE DE POMPES

EASYPRESS® est un appareil qui démarre et arrête l'électro-pompe sur laquelle il est monté et remplace les dispositifs classiques à pressostat / autoclave.

La pompe démarre lorsque, après ouverture d'un robinet, la pression de l'installation descend sous la « pression de

redémarrage » (Pm), et s'arrête lorsque le débit requis est effacé ou descend sous le « débit d'arrêt » (Qa).

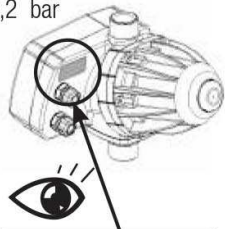
L'électronique de EASYPRESS® protège la pompe contre les dysfonctionnements comme le fonctionnement à sec ou les démarrages à répétition provoqués par des pertes dans l'installation.

**EASYPRESS®**  
Electronic



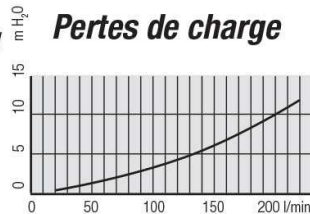
### Données techniques

- Tension: ~230 Volt / ~115 Volt
- Fréquence : 50-60 Hz
- Courant: 12A max pour 3 sec.
- Courant: 16A max pour 3 sec.
- Degré de protection: IP 65
- Pression de redémarrage (Pm): 0,8 / 1,5 / 2,2 bar
- Débit d'arrêt (Qa): 1 – 2 litres/min
- Connexions: 1" M BSP / 1" M NPT
- Pression maximale de travail : 10 bar
- Pression d'éclatement : 40 bar
- Poids: 1450 g
- Protections contre:
  - ▶ fonctionnement à sec (redémarrage automatique);
  - ▶ démarrages à répétition;
  - ▶ Verrouillage pour une longue inactivité.
- Température ambiante maximale : 40°C
- Température maximale du liquide : 55°C
- Type d'entraînement : 1C
- Max actions manuelles sur le bouton-poussoir : 1000
- Max actions automatiques relais: 100000
- PTI classe 3A
- Degré de pollution : 2
- Max tension de choc nominale : 2,5kV
- 230V 12A pour essais EMC
- Différentiel de pression opérationnel : 10 bar



CODE: **50066/115**  
V / Hz: **~230 / 50-60**  
I max: **16 A**  
P start: **1.5 Bar**  
Year: **2008** **B**

### Pertes de charge



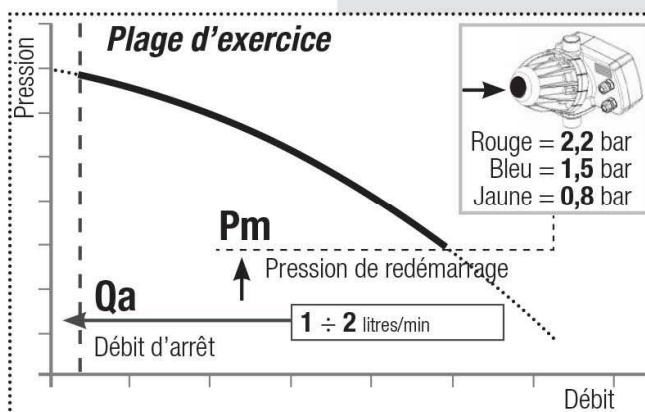
**Avant d'installer EASYPRESS®**, vérifier toujours si les données reportées sur sa plaquette d'identification correspondent à celles souhaitées.

### Conditions d'exercice

**A. Fluides admis/non admis**  
EASYPRESS® s'utilise avec de l'eau propre et des liquides non agressifs du point de vue chimique. Si le liquide contient des impuretés, il faudra prévoir un filtre en amont.

**B. Conditions ambiantes**  
EASYPRESS® n'a pas été conçu pour fonctionner dans un environnement à risque de déflagration. La température extrême d'exercice doit être comprise entre 0°C et 40°C et le taux d'humidité ne doit pas dépasser 90%.

**C. Alimentation électrique**  
Vérifier si la tension



d'alimentation ne s'écarte pas de plus de 10 % de celle reportée sur la plaquette d'identification. Un voltage

différent endommagerait les composants électroniques. EASYPRESS® ne peut être monté que sur des pompes

### Règles de sécurité

Avant d'installer et d'utiliser EASYPRESS®, lire attentivement et assimiler le contenu de cette notice. L'installation et l'entretien de EASYPRESS® doivent être effectués par un personnel qualifié qui effectuera les branchements électriques et hydrauliques conformément à la législation en vigueur en la matière.

PEDROLLO® décline toute responsabilité en cas de dégâts provoqués par un usage impropre de l'appareil ou un entretien ou des réparations effectués par un personnel non qualifié et/ou avec des pièces de rechange non d'origine. L'utilisation de pièces de rechange non d'origine, ainsi que des modifications non autorisées ou un usage impropre font déchoir la garantie qui couvre l'appareil pendant une période de 24 mois à compter de sa date d'achat. Contrôles à effectuer avant la première mise en route de l'appareil :

- vérifier le voltage du réseau électrique,

- vérifier si la section des fils électriques est adaptée au courant maximum,
  - vérifier l'assemblage et le vissage des chemins de câble et du volet de la carte (cf. paragraphe Branchements électriques),
  - le réseau d'alimentation électrique est équipé de dispositifs de protection appropriés (fusibles ou relais magnétothermique) en amont d'EASYPRESS.
- Avant de procéder à une opération d'entretien, vérifier :
- si l'installation n'est pas sous pression (ouvrir un robinet),
  - le voltage du réseau électrique.

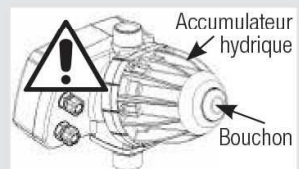
### Arrêt d'urgence

En cas de besoin et à tout moment pendant que la pompe est en marche, il est possible d'actionner un arrêt d'urgence en appuyant sur la touche START/STOP.



EASYPRESS® se place alors en mode HORS SERVICE.

**Il est absolument interdit** de démonter l'accumulateur hydrique ou son bouchon.



équipées d'un moteur monophasé.

12D10110607A\_rev.14



# Installation

## Contrôles préliminaires

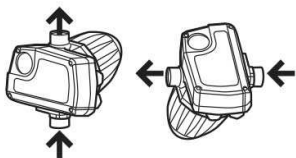
Déballer EASYPRESS® et vérifier:

- s'il n'a pas subi de dégâts pendant le transport,
- si les données reportées sur sa plaquette d'identification sont celles souhaitées,
- la présence des chemins de câbles et des vis,
- si les orifices d'entrée et de sortie de EASYPRESS® sont propres et dégagés de tous résidus d'emballage,
- si le clapet anti retour bouge librement.

## Raccordement hydraulique

### Orientation

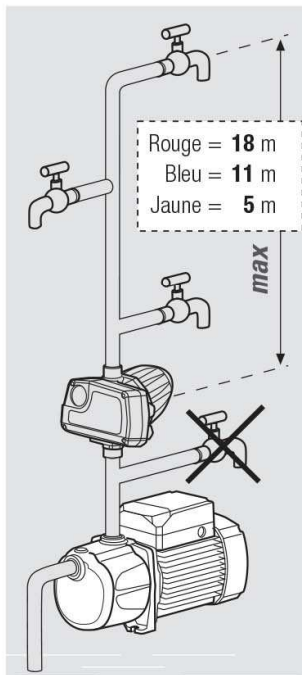
EASYPRESS® peut être monté avec n'importe quelle orientation à condition de respecter la direction du débit comme indiqué.



## Montage

EASYPRESS® peut être monté directement sur l'orifice de sortie de la pompe ou à n'importe quel endroit sur la tuyauterie de refoulement.

Aucun robinet ne doit être monté entre la pompe et EASYPRESS®. Aucun clapet de retenue ne doit être monté entre EASYPRESS® et les robinets, tandis que il est possible, mais pas nécessaire, monter un clapet de retenue sur la tuyauterie d'aspiration de la pompe.

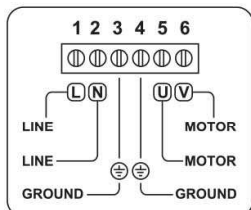


**Attention !** La colonne d'eau au-dessus de EASYPRESS® ne doit pas générer une pression supérieure à la pression de redémarrage de la pompe (Pm). Par exemple, si EASYPRESS® est installé 20 mètres sous le robinet le plus haut de l'installation, la pression relevée par EASYPRESS® sera de 2 bar environ. Il faudra donc installer une version ayant une Pm égale à 2,2 bar afin de garantir le redémarrage de la pompe à l'ouverture du robinet.

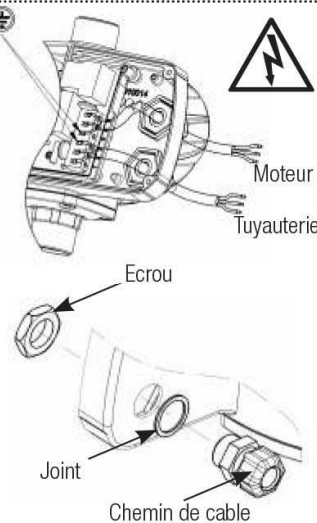
**Attention !** La pression maximale générée par la pompe doit être supérieure de 1-1.5 bar par rapport à la pression de redémarrage (Pm). Si la pression de la pompe est insuffisante, EASYPRESS® arrêtera la pompe et affichera une anomalie d'exercice à sec.

## Branchements électriques.

Effectuer les branchements électriques selon le schéma reporté notamment dans le volet de la carte.



**Attention !** La protection IP 65 des pièces sous tension n'est garantie que si les chemins de câble et le volet de la carte sont bien assemblés et fixés.



## Première mise en route

### Amorçage de la pompe

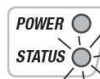
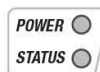
Pour l'amorçage de la pompe (remplissage), se reporter à la notice du fabricant de la pompe même.

**Attention !** EASYPRESS® est muni d'un clapet anti retour: ne pas utiliser l'orifice de sortie de EASYPRESS® pour essayer de remplir la pompe pour l'amorçage.

### Alimenter l'installation

Le témoin rouge (Power) s'allume. EASYPRESS® détecte immédiatement l'absence de pression dans l'installation hydraulique et fait démarrer la pompe (le témoin vert Status s'allume).

Si EASYPRESS® ne détecte pas un amorçage dans les 15 secondes du démarrage, il arrête la pompe pour fonctionnement à sec.



**Attention !** S'il s'agit de la première mise en route de la pompe, faire fonctionner la pompe pendant plus longtemps afin de compléter l'amorçage.

**Appuyer sur la touche START/STOP**

pour remettre en route la pompe et compléter l'amorçage.



**REMARQUE 1 - FONCTIONNEMENT À SEC** = condition de débit nul et pression inférieure à la pression de redémarrage pompe (Pm).

Provoquée par une absence d'eau. Après 15 secondes EASYPRESS® arrête la pompe et affiche une ANOMALIE. A intervalles de temps croissants (15, 30, 60 minutes et successivement toutes les heures/optionnel 24 heures), EASYPRESS® effectue AUTOMATIQUÉMENT des essais de rétablissement du FONCTIONNEMENT NORMAL. Si EASYPRESS® détecte une pression et/ou un débit, il rétablit le FONCTIONNEMENT NORMAL, sinon il arrête à nouveau la pompe jusqu'à l'essai de démarrage suivant. Il est toujours possible d'effectuer MANUELLEMENT un essai de rétablissement du fonctionnement normal.

**REMARQUE 2 - DÉMARRAGES À RÉPÉTITION** = arrêts et redémarrages successifs de la pompe qui surviennent à moins de 1 minute d'intervalles l'un de l'autre. Ils peuvent endommager la pompe. En cas de pertes de l'installation ou de fonctionnement prolongé à un débit

trop bas (inférieur 2 litres/min (0,5 gpm)), la succession de démarrages-arrêts peut s'effectuer toutes les quelques secondes, en mettant la pompe en danger. Dans ce cas, après un intervalle de temps qui dépend de la fréquence des arrêts et redémarrages, EASYPRESS® arrête la pompe et la maintient arrêtée pendant les 30 minutes suivantes (pour permettre le refroidissement), en signalant une ANOMALIE.

A la fin du refroidissement la pompe est AUTOMATIQUÉMENT remise en route. La pompe peut être redémarrée MANUELLEMENT à tout moment.

**REMARQUE 2 - BLOCAGE POUR LONGUE INACTIVITÉ** = si la pompe reste inactive pendant de longues périodes, un blocage de la garniture mécanique ou des roues peut se produire. Pour éviter ce problème, EASYPRESS® redémarre, durant 7 secondes toutes les 24 heures. Si EASYPRESS® est dans l'état HORS SERVICE, les redémarrages n'ont pas lieu.



# Fonctionnement

## 1 Absence d'alimentation électrique

**POWER** ○ **STATUS** ○ EASYPRESS® est éteint.

**BREVE pression** ou **LONGUE pression** = aucun effet

**Rétablissement de l'alimentation électrique** = EASYPRESS® revient au fonctionnement normal et démarre la pompe (si nécessaire).

**START STOP**

## 2a FONCTIONNEMENT NORMAL: pompe arrêtée

**POWER** ● **STATUS** ○ L'installation est sous pression, tous les robinets sont fermés. Il n'y a pas de demande d'eau. EASYPRESS® détecte une pression dans l'installation supérieure à la pression de redémarrage (Pm) et une absence de débit.

**BREVE pression** = démarrage forcé de la pompe, qui se met en route pendant quelques secondes, puis s'arrête.

**LONGUE pression** = la pompe est HORS SERVICE. Pour le rétablissement du fonctionnement cf. point 3.

**Ouverture du robinet** = dès que la pression descend sous la pression de redémarrage (Pm), la pompe se met en route.

**START STOP**

## 2b FONCTIONNEMENT NORMAL: pompe en marche

**POWER** ● **STATUS** ● L'installation est en train de demander de l'eau. Un ou plusieurs robinets sont ouverts. EASYPRESS® détecte la présence de débit, la pression dans l'installation est normalement supérieure à la pression de redémarrage de la pompe, mais pourrait aussi être inférieure.

**BREVE pression** ou **LONGUE pression** = la pompe est arrêtée et se place en HORS SERVICE. Pour le rétablissement du fonctionnement cf. point 3.

**Fermeture des robinets** = Si l'absence de débit dure pendant quelques secondes, la pompe est arrêtée.

**START STOP**

## 2c FONCTIONNEMENT NORMAL: pompe en cours d'arrêt

**POWER** ● **STATUS** ● L'il n'y a pas de demande d'eau, la pompe est toujours en opération. L'installation est sous pression. EASYPRESS® détecte une pression dans l'installation supérieure à la pression de redémarrage (Pm) et une absence de débit.

**BREVE pression** ou **LONGUE pression** = la pompe est arrêtée et se place en HORS SERVICE. Pour le rétablissement du fonctionnement cf. point 3. Si l'absence de débit dure pendant quelques secondes, la pompe est arrêtée.

## 3 HORS SERVICE

**POWER** ● **STATUS** ○ La pompe a été arrêtée manuellement, et reste dans cet état jusqu'à la commande successive.

**BREVE pression** = aucun effet.

**LONGUE pression** = rétablissement du FONCTIONNEMENT NORMAL de la pompe. Cf. points 2a - 2b.

**START STOP**

## 4a ANOMALIE: arrêt momentané pour FONCTIONNEMENT À SEC

**POWER** ● **STATUS** ● (cf. REMARQUE 1) EASYPRESS® a détecté que la pompe est en train de marcher à sec et l'a donc arrêtée MOMENTANEMENT

**BREVE pression** = a pompe est mise en route et revient en FONCTIONNEMENT NORMAL. Cf. points 2a - 2b.

**LONGUE pression** = sans être remise en route, la pompe est placée en HORS SERVICE. Pour le rétablissement du fonctionnement cf. point 3.

**START STOP**

## 4b ANOMALIE: arrêt momentané pour DÉMARRAGES À RÉPÉTITION

**POWER** ● **STATUS** ● (cf. REMARQUE 2) EASYPRESS® a détecté les démarrages à répétition et l'a donc arrêtée MOMENTANEMENT

**BREVE pression** = la pompe est mise en route et revient en FONCTIONNEMENT NORMAL. Cf. points 2a - 2b.

**LONGUE pression** = sans être remise en route, la pompe est placée en HORS SERVICE. Pour le rétablissement du fonctionnement cf. point 3.

**START STOP**

○ = Off

● = On

●●●●●●●● = Clignotement

●●●●●●●● = Clignotement

Problèmes	Indications	Causes possibles	Solutions
<b>EASYPRESS® ne s'allume pas</b>		Absence d'alimentation électrique.	Vérifier les branchements électriques.
<b>La pompe ne démarre pas à l'ouverture d'un robinet.</b>		La pression de redémarrage (Pm) de cette version de EASYPRESS® n'est pas adaptée à l'installation	Modifier la position du EASYPRESS® Installer une version avec une pression de redémarrage (Pm) supérieure.
		Connexions électriques ou pompe défectueuses.	Vérifier les branchements électriques et le fonctionnement de la pompe.
		EASYPRESS® "HORS SERVICE"	Remettre EASYPRESS® en service (cf. Fonctionnement point 3).
		EASYPRESS® en arrêt momentané pour "FONCTIONNEMENT À SEC" dû à l'absence d'eau.	Attendre le redémarrage automatique ou démarrer manuellement en appuyant sur la touche START (cf. Fonctionnement point 4a)
		Pression maximale de la pompe insuffisante.	Remplacer la pompe par une neuve ayant les caractéristiques adéquates. Installer une version avec une pression de redémarrage (Pm) inférieure.
<b>Débit de la pompe nul ou insuffisant.</b>		Engorgement partielle du filtre ou de la tuyauterie.	Vérifier l'unité hydraulique.
		Le clapet du EASYPRESS® ne s'ouvre pas complètement.	Vérifier si le clapet n'est pas engorgé par des corps étrangers et le nettoyer en cas de besoin.
<b>La pompe s'arrête et redémarre continuellement.</b>		Fuites hydrauliques dans l'installation (inférieures au débit d'arrêt Qa)	Vérifier les raccords hydrauliques et éliminer les fuites éventuelles. Si la fuite ne peut pas être éliminée, installer un vase d'expansion.
<b>La pompe ne s'arrête pas.</b>		Le débit est supérieur au débit d'arrêt (Qa)	Vérifier si tous les utilisateurs sont fermés et l'absence de fuites dans l'installation
		Le clapet anti retour du EASYPRESS® reste ouvert.	Vérifier si le clapet n'est pas engorgé par des corps étrangers et le nettoyer en cas de besoin.

○ = Off

● = On

= Clignotement

= Clignotement

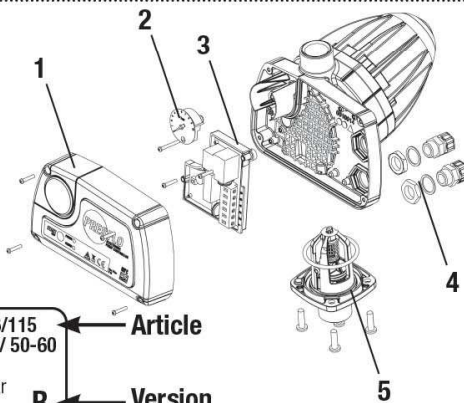
## Vue éclatée

**Attention!** Pour commander les pièces de rechange, mentionner toujours le numéro figurant sur le schéma suivant, ainsi que le N° de réf. de la pièce reporté dans le tableau des données techniques de l'appareil.

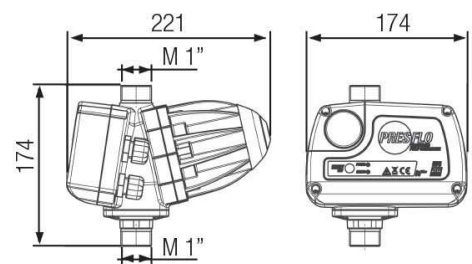
- 1 - Volet carte
- 2 - Manomètre
- 3 - Carte
- 4 - Chemins de câbles
- 5 - Groupe clapet

CODE: 50066/115  
V / Hz: ~230 / 50-60  
I max: 16 A  
P start: 1,5 Bar  
Year: 2008

Article  
Version



## Dimensions



## Mise au rebut

Le traitement des pièces qui composent EASYPRESS® doit s'effectuer conformément à la législation locale en vigueur en matière de traitement des déchets. Il est interdit de disperser des déchets dans l'environnement.



**Declaration de Conformite:** nous déclarons, sous notre responsabilité exclusive, que le produit, objet de la présente déclaration, est conforme aux directives européennes et aux réglementations nationales suivantes

2014/35/CE, 2011/65/CE,  
2012/19/CE, 2003/108/CEE,  
2014/30/CE,  
EN 60730-2-6, EN 61000 6-3

San Bonifacio 01.07.21

PEDROLLO SpA  
Président  
Silvano Pedrollo

Made in Italy by

**PEDROLLO**  
SpA

Via Enrico Fermi, 7  
37047 San Bonifacio (Verona) ITALY  
Tel +39 045 6136311  
Fax +39 045 7614663  
sales@pedrollo.com  
www.pedrollo.com